

# CEDRAL



Un monde de Terrasses



## Cedral Terrace Guide d'installation

[www.cedral.world](http://www.cedral.world)

Edition janvier 2022 - FR

**etex** inspiring ways  
of living



Étudié spécialement pour les espaces extérieurs, Cedral Terrace est un matériau durable d'une douceur incomparable. Utilisant notre savoir-faire en matière de fibres-ciment et inspiré par le meilleur de la science et de la nature, le revêtement de sol extérieur Cedral est à la fois esthétique, sûr et fonctionnel.

Nos lames de terrasse résistent à une forte utilisation et aux intempéries sans avoir besoin d'être peintes ou vernies. Elles ne se fissurent pas, ne créent pas d'échardes et ne se déforment pas. Elles ne nécessitent qu'un entretien minimal pour rester belles au fil du temps.



#### **SIMPLE**

Rapide à installer et facile à entretenir



#### **FLEXIBLE**

Peut être coupé à toutes les longueurs



#### **RÉSISTANT**

Pas d'échardes, de déformation ou de fissures



#### **SÛR ET DURABLE**

Ininflammable et antidérapant

#### Status techniques 06/2021

Toutes les instructions, techniques et dessins correspondent aux préconisations techniques en cours et à notre expérience. Les applications présentées sont des exemples et ne prennent pas en compte les conditions spéciales de cas particuliers. Les informations et la pertinence du matériau pour un usage spécial doivent toujours être vérifiées en amont par le client. Le fabricant n'est pas responsable. Cela s'applique également aux changements dans les spécifications techniques. Vous trouverez la version digitale de ce document sur notre site [www.cedral.world](http://www.cedral.world). Il peut varier de la version imprimée en fonction des changements de spécifications techniques.

# TABLE DES MATIÈRES

## Instructions de pose pour une terrasse Cedral

Ce guide présente la méthode d'installation des lames Cedral Terrace sur une structure en bois ou en aluminium. Veuillez noter que les autres types de terrasses nécessitent des techniques et des espacements de solives différents.

### CONTENU

1. Sécurité et outillage	4
2. Gamme de produits	8
3. Stockage et Manutention de Cedral Terrace	10
4. Préparation du sol	10
5. Structure	11
6. Découpage et perçage Cedral Terrace	15
7. Installation de Cedral Terrace	16
8. Entretien	20
9. Données techniques	21
10. Et si ?	23

# I SÉCURITÉ ET OUTILLAGE

## I.1 GÉNÉRALITÉS

Portez des gants de protection lorsque vous manipulez les lames de terrasse.

Portez des lunettes de sécurité et un masque antipoussière lorsque vous coupez ou percez le matériau.

Afin de vous préserver lors de la manutention, veillez à transporter les lames à deux personnes.

Pour plus d'information, référez-vous à la Fiche de Données Sécurité.





## I.2 SÉCURITÉ

Les lames Cedral Terrace ont été développées pour des applications en terrasse, toit-terrasse, balcon ou similaires. Les conseils de planification et d'application supposent une application standard des lames Cedral Terrace et ne prennent pas en compte les éléments spécifiques d'applications.

### Instructions spéciales

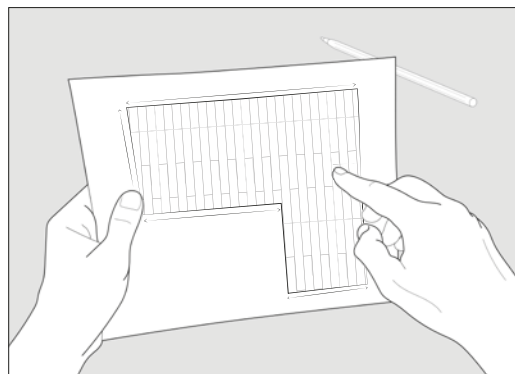
- Les constructions suspendues ne sont pas autorisées.
- Le dépassement des lames en bord de terrasse ne doit pas dépasser 20mm.
- Les lames Cedral Terrace ne sont pas des éléments de structure et ne doivent donc pas servir en tant que tel. Si nécessaire, un professionnel doit être consulté.
- Les lames Cedral Terrace ne doivent pas être utilisées pour les balustrades ou garde-corps.
- Les lames Cedral Terrace ne doivent pas être posées directement sur le sol mais doivent être posées et fixées sur une structure adéquate avec une ventilation de minimum 50mm.
- Les lames de terrasse doivent être posées avec une pente de 1% pour assurer l'écoulement de l'eau.
- De légères variations dimensionnelles en longueur, largeur et épaisseur doivent être prises en compte lors de la phase de planification et d'installation, voir page 21.
- Il est recommandé d'utiliser des patins aux pieds des meubles extérieur pour éviter l'usure par frottement.

Pour les éléments spécifiques d'applications non couverts dans ce document, merci de contacter notre Service Technique.



### I.3 OUTILLAGE

Planifiez la disposition de votre terrasse avant de commencer afin de garantir la meilleure installation pour votre projet. Nous vous conseillons de tracer un plan de situation de la zone proposée pour garantir une bonne gestion de la commande de matériaux et minimiser les erreurs. Nous vous conseillons également de consulter les normes et règlements de construction locaux avant de commencer les travaux au cas où une autorisation préalable serait exigée.



#### Outils nécessaires

Tous les outils nécessaires peuvent être trouvés facilement dans le commerce.

##### Outils de base



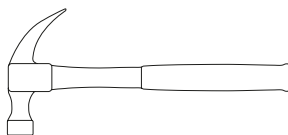
Crayon



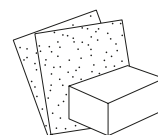
Mètre-ruban



Cordeau



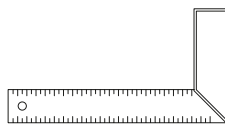
Marteau



Papier de verre et  
morceau de bois



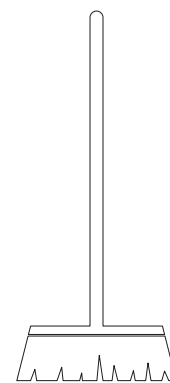
Niveau à bulle



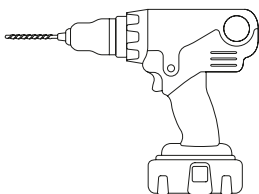
Equerre



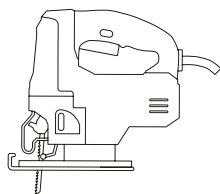
Tissu microfibre



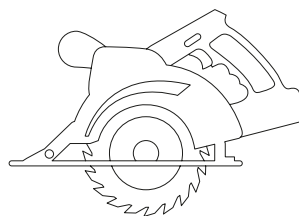
Balai à brosse douce



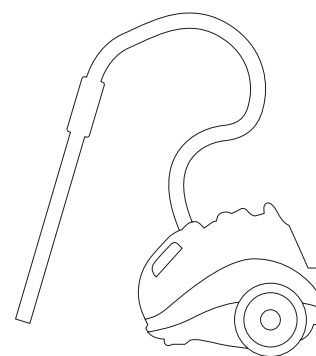
Visseuse/Perceuse  
sans fil



Scie sauteuse avec lames  
pour fibres-ciment



Scie circulaire à main  
avec lame diamant



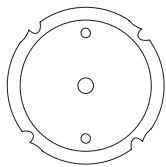
Aspirateur avec filtre  
à poussière approprié



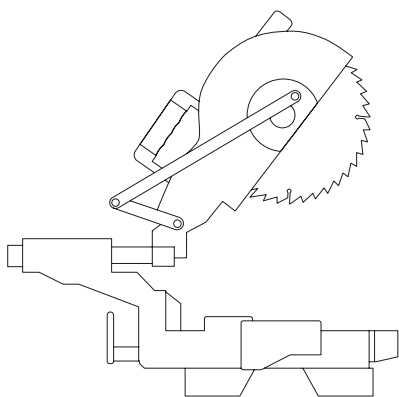
## Équipement facultatif

Pour un chantier plus important, l'utilisation des outils ci-dessous peut faciliter votre travail :

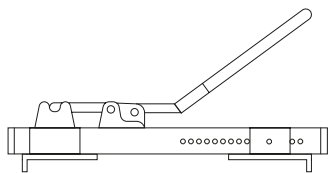
### Outils optionnels



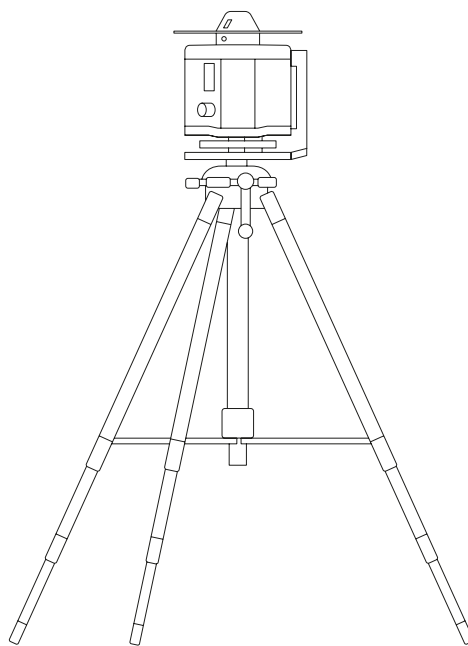
Lame de scie diamantée  
pour fibres-ciment



Scie à onglet



Serre-lame



Niveau laser

## 2 GAMME DE PRODUITS

### 2.1 GAMME DE COULEURS

Cedral Terrace est un matériau naturel, teinté dans la masse et sans peinture. Sa surface sablée permet de lui donner une texture douce et adhérente.

Cedral Terrace est disponible dans les couleurs suivantes :

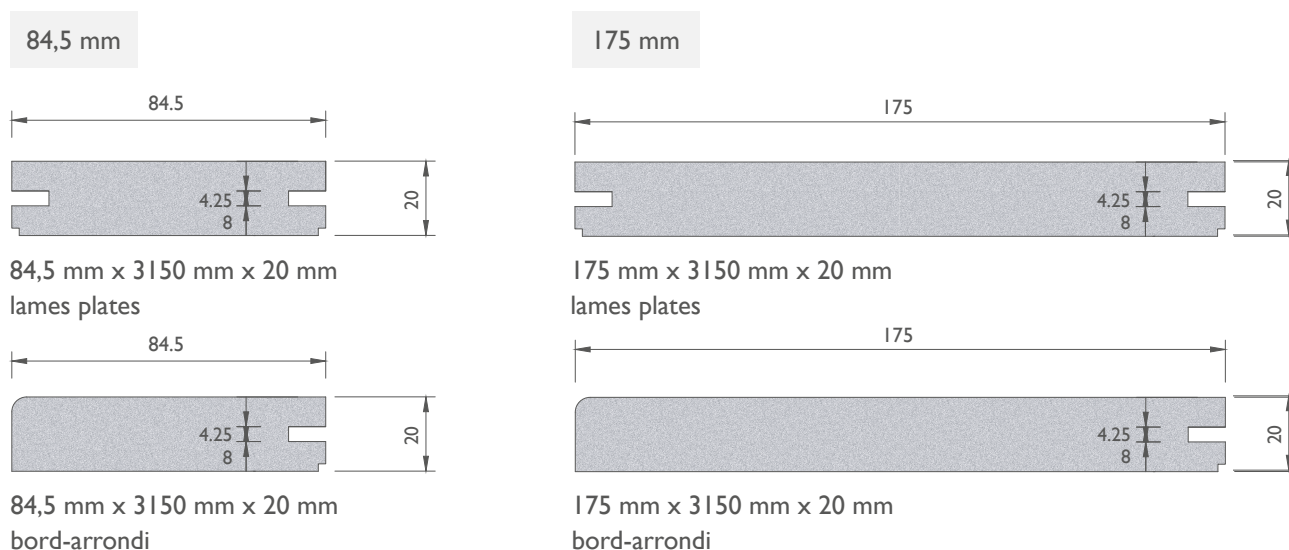
Une légère différence dans le ton des couleurs est à prévoir due aux pigments naturels utilisés (variation de l'éclat de  $\Delta L$  (sec) de +/- 2.0). Des traces d'efflorescence de chaux peuvent apparaître, apportant de la nuance aux lames. Comme tous les matériaux non-peints, la couleur de votre terrasse va se stabiliser de manière homogène vers un ton plus clair.



Le vieillissement de Cedral Terrace n'est pas différent de celui attendu d'un matériau non-peint en ciment. Après l'installation de votre Terrasse, les lames vont par le biais d'un processus naturel se patiner. Cela donnera à votre terrasse un ton plus doux et clair sur toute la surface.

### 2.2 GAMME DE LAMES

Cedral Terrace est disponible dans les tailles et finitions suivantes :

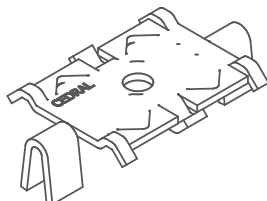




## 2.3 FIXATIONS

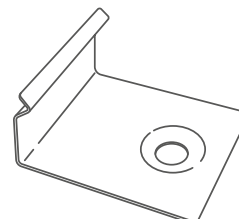
### CLIP DE FIXATION CEDRAL TERRACE

Acier inoxydable de grade 1.4016. Revêtement noir marin en poudre (marine powder coated). Résistance vérifiée par des essais de tenue au brouillard salin de 2 000 heures. Lors de l'installation du clip Cedral Terrace, il peut parfois être nécessaire de taper doucement le clip Cedral Terrace dans la rainure de la lame Cedral Terrace à l'aide d'un petit marteau ou d'un maillet en caoutchouc. Nos clips ont été développés pour créer une adhérence supérieure avec les lames Cedral Terrace, empêchant tout mouvement des planches une fois le clip installé.



### CLIP DE DEPART/FINITION

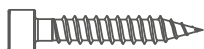
Acier inoxydable de grade 1.4016. Revêtement noir marin en poudre (marine powder coated).



En cas de fixation des clips sur un support **en bois**, utilisez les fixations suivantes :

#### VIS POUR CLIPS CEDRAL TERRACE (SUR BOIS)

Acier inoxydable noir renforcé 1.4006 avec point de perçage. Empreinte torx (TX20). Diamètre : 4,2mm. Longueur : 35mm. Tête de vis 6mm de diamètre, empreinte Torx TX20.



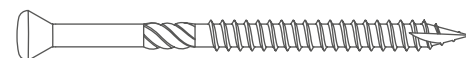
#### FIXATION DE CLIP DE DEPART/FINITION (SUR BOIS)

Vis noire auto-perceuse en acier inoxydable de 4,2mm (diam.) x 16mm (long.), tête fraisée 7,5mm (diam.), empreinte Torx (TX20)



#### FIXATION APPARENTE (SUR BOIS)

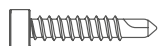
Vis auto-perceuse en acier inoxydable à tête fraisée de 5mm (diam.) x 60mm, empreinte Torx TX25



En cas de fixation des clips sur un support **en aluminium**, utilisez les fixations suivantes :

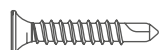
#### VIS POUR CLIPS CEDRAL TERRACE (SUR ALU)

Vis noire en acier inoxydable de grade 1.4016 de 20mm long et avec point de perçage 4,2mm (diam.) x 6mm (tête), empreinte Torx TX20



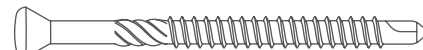
#### FIXATION DE CLIP DE DEPART/FINITION (SUR ALU)

Vis noire auto-perceuse en acier inoxydable de 16mm (long) x 4mm (diam.) x 7.5mm (tête), empreinte Torx TX15



#### FIXATION VISIBLE (SUR ALU)

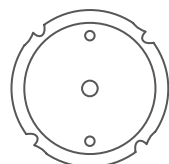
Vis auto-perceuse en acier inoxydable à tête fraisée de 5mm (diam.) x 60mm, empreinte Torx TX25



## 2.4 ACCESSOIRES

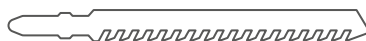
### LAME DE SCIE POUR FIBRES-CIMENT

Lame diamant pour scie circulaire :  
190mm, 225mm, 300mm  
Diamètre



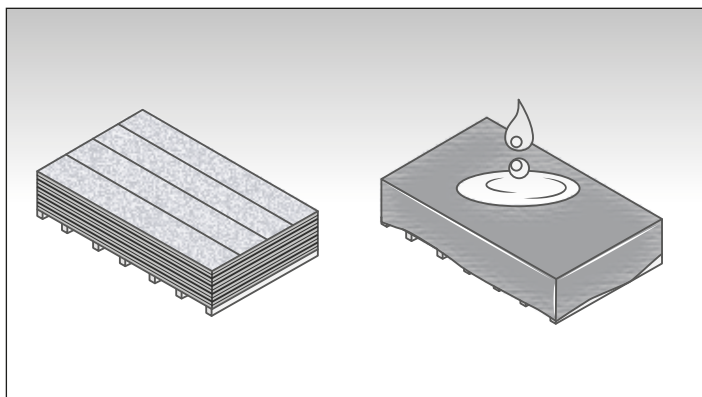
### LAMES 3P BOSCH

T141HM pour scie sauteuse



### 3 STOCKAGE ET MANUTENTION DE CEDRAL TERRACE

#### Stockage



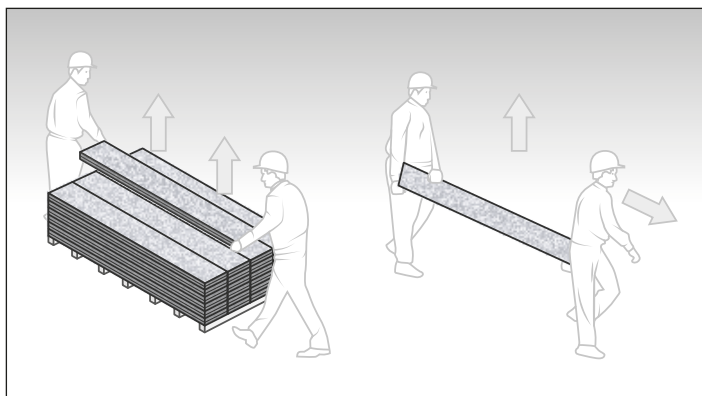
Les lames Cedral Terrace doit être stockées à plat sur une palette, sous une protection et dans un espace intérieur sec.

Les lames de terrasse Cedral doivent être entreposées à plat sur une palette, sous une protection et dans un espace intérieur sec. Empilez les palettes de manière à permettre la ventilation des lames. Des taches de sel ou des efflorescences blanches peuvent apparaître à la surface des lames en cas d'infiltration due à la condensation ou à l'humidité. La protection extérieure en plastique peut provoquer de la condensation si elle n'est pas ventilée.

Ne faites pas livrer des lames de terrasse sur un chantier si elles ne peuvent pas être installées immédiatement ou entreposées dans un espace approprié suffisamment protégé. Entrez les lames de sorte qu'elles ne touchent pas le sol, sur des supports de niveau espacés au maximum de 600mm de centre à centre.

Les lames de terrasse Cedral sont livrées avec un film de protection entre les faces décorées. Cette protection ne doit pas être enlevée durant le stockage. Veillez toujours à remplacer le film de protection si vous devez remplir les lames. Empilez les lames en les disposant face avant contre face avant ou face arrière contre face arrière.

#### Manutention



Manipuler toujours les lames Cedral Terrace à deux personnes.

Les lames de terrasse Cedral sont denses !

Veillez toujours à les soulever en les décollant l'une de l'autre sans les faire glisser l'une sur l'autre. Évitez toute manipulation qui risquerait d'endommager les bords.

Chaque lame doit être extraite de la pile par deux personnes et être transportée verticalement (une personne à chaque extrémité).

### 4 PRÉPARATION DU SOL

Selon le type d'application, les types de sols diffèrent : les terrasses sont construites sur des sols étanches (béton, pavé, carrelage...) ou sur des sols drainants / sols meubles (terre battue, gravier ou sable...). Les sols doivent être préparés en conséquence. Les réglementations locales relatives à la préparation du sol doivent être observées.

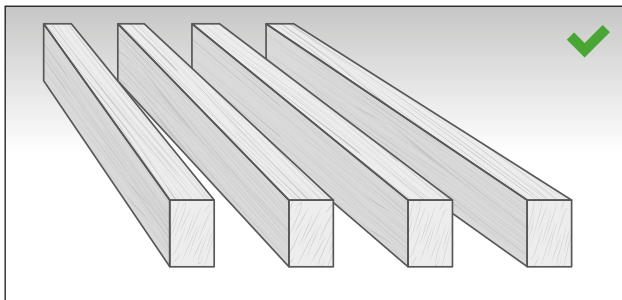
Une bonne préparation du support est l'un des points les plus importants pour obtenir une terrasse belle et durable. L'objectif principal est d'obtenir une surface aussi régulière que possible. Une pente de minimum 1% doit être prise en compte afin de permettre aux eaux de s'écouler loin du bâtiment.

Le sol doit être suffisamment stable pour supporter le poids et le gel. Un non-respect de ce principe peut amener à des dommages sur la structure, les objets entreposés dessus ou des blessures.

On utilise généralement des substrats de gravier, de pierre concassée ou de matériaux similaires.

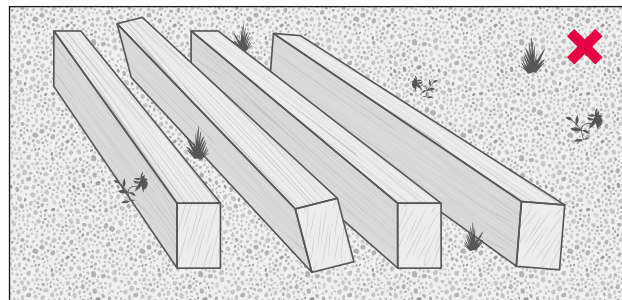
Des dalles de béton, d'au moins 30x30x4cm, peuvent ensuite être posées sur cette couche plane. Ici aussi, il convient de vérifier la régularité et l'uniformité de la hauteur des différentes dalles. En fonction du type de sol, un drainage peut être nécessaire. Il est important d'éviter toute stagnation permanente de l'eau.





Les lambourdes doivent être posées sur un sol porteur de niveau. Lambourdes : 60x40mm.

Il est recommandé de couvrir les sols tels que le sable ou la terre avec une membrane géotextile contre la pousse des herbes.



L'herbe, les pavés de niveau inégal ou du sable ne sont pas suffisants pour être porteurs. Lambourdes : 60x40mm.

## 5 STRUCTURE

La structure est constituée de lambourdes en bois ou en aluminium. La hauteur de ces profils est déterminée en fonction des exigences statiques. La largeur minimale est de 40mm. Idéalement, les lambourdes doivent avoir une largeur de 40mm et une hauteur de 60mm.

Les structures en bois doivent être conformes aux réglementations locales. Nous recommandons d'utiliser un bois naturellement très durable (classe I ou II et avec une classe de résistance de min D35). Les types de bois moins durables doivent subir un traitement de préservation avant d'être transformés, au minimum selon le processus A4.1.

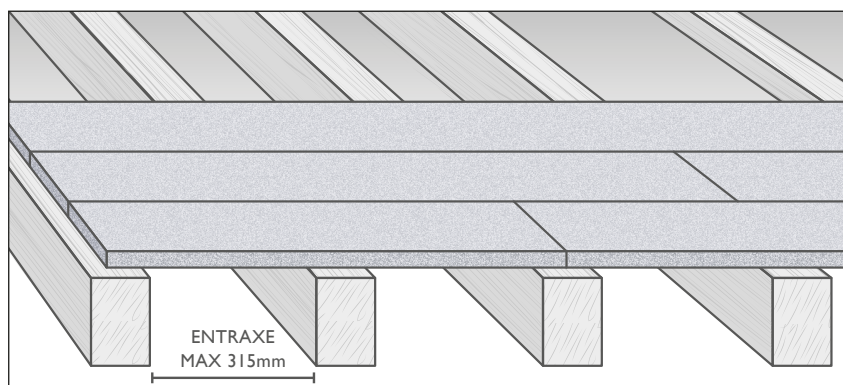
Si la fondation est une dalle en béton (min 250 kg de

ciment/m<sup>3</sup>), terrasse en pierres existantes ou structure en acier, les lambourdes peuvent être fixées dans le sol.

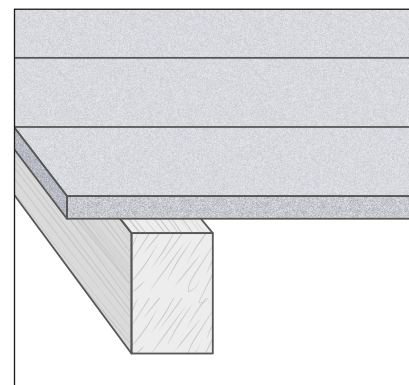
Dans les cas où les lambourdes ne peuvent pas être fixées dans la fondation, telles que les fondations en stabilisé, lit de sable, toit-terrasse, lit de gravier, socles en béton, il faut impérativement travailler avec une structure stable dimensionnellement (cadre fermé / indéformable).

Des plots de terrasse réglables en hauteur sont particulièrement utiles. Ils sont généralement placés sur des dalles de béton et alignés. Si la structure en bois est posée directement sur la base en béton, on installera une couche de séparation en néoprène, dimensionnellement stable, d'une largeur de 30mm et 10mm d'épaisseur.

L'entraxe des lambourdes est de 315mm.



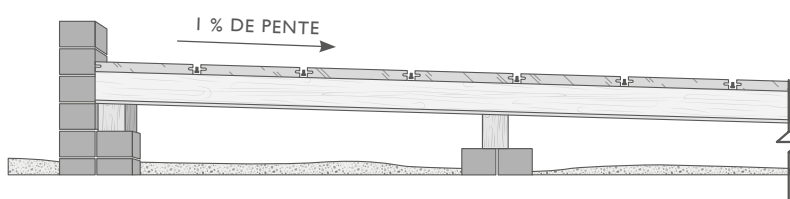
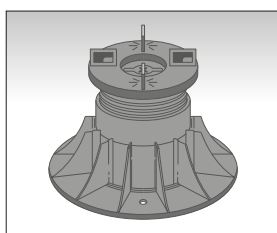
A leurs extrémités, les lames Cedral Terrace ne peuvent dépasser de plus de 20mm les lambourdes transversales.



Ensuite on pose des lambourdes rectangulaires soit en aluminium soit en bois sur les supports pour terrasse. Il faut impérativement tenir compte de la pente nécessaire de minimum 1%. La structure en bois ou en aluminium doit être posée à minimum 2cm du bâtiment afin de ne pas entraver la dilatation. La distance d'axe en axe entre les profils est de maximum 315mm.

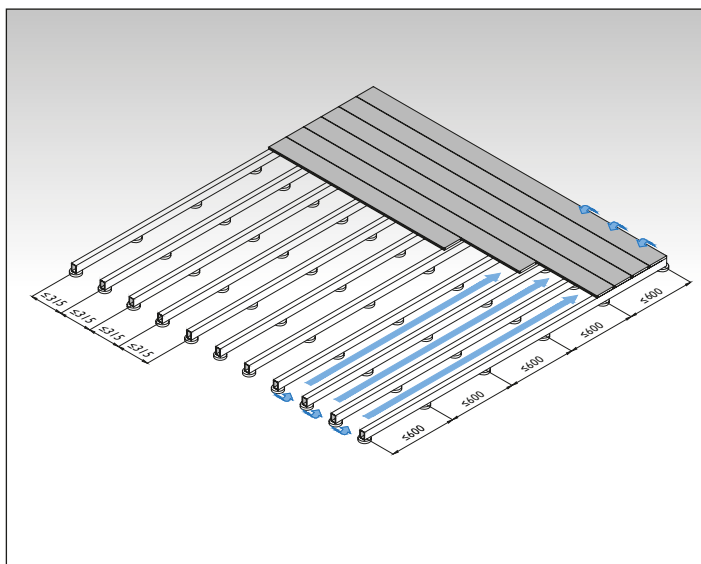
Pour assurer la ventilation nécessaire, un vide ventilé de minimum 50mm entre le sol et le dos des lames Cedral Terrace doit être prévu.

Pour se protéger des rongeurs, les côtés de la structure doivent être obturés avec des tôles perforées (profil de perforation de 50%).



## 5.1 EXEMPLE DE STRUCTURES :

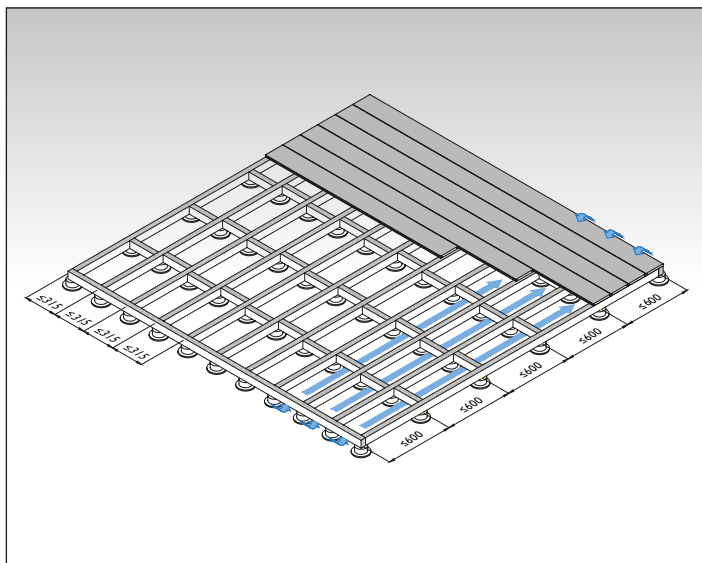
### Exemple 1 : Les lambourdes sont fixées dans le sol



Les lames Cedral Terrace sont fixées sur un simple lattage.

- Valable pour une structure en aluminium ou en bois.
- Section des lambourdes : min 60x40mm.
- Le sol est soit :
  - une dalle en béton (min 250kg de ciment/m<sup>3</sup>),
  - une terrasse existante,
  - une structure en acier.
- Les lambourdes reposent sur une séparation entre la structure et le sol.

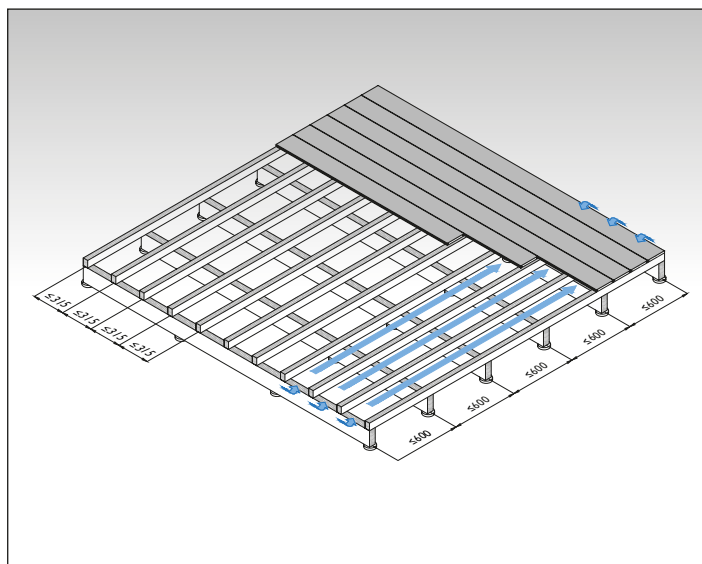
### Exemple 2 : Structure flottante\* avec des entretoises



On prévoit des entretoises tous les 60cm.  
(\*les lambourdes ne peuvent pas être fixées dans le sol.)

- Valable pour une structure en bois.
- Section des lambourdes : min 60x40mm.
- On pose des entretoises tous les 60cm.
- Les lambourdes reposent sur des supports de terrasse.
- Un film géotextile est nécessaire pour une pose sur terrain naturel.

### Exemple 3 : Structure flottante\* sur un double lattage

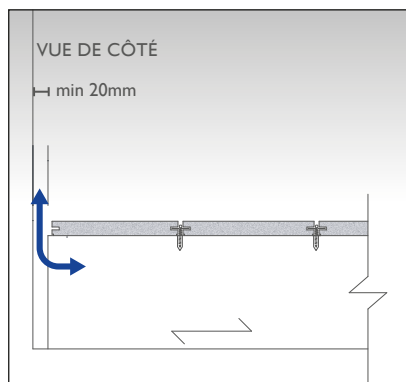


Les lames Cedral Terrace reposent sur un double lattage.

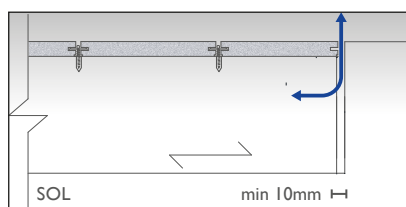
- Valable pour une structure en bois.
- Section des lambourdes : min 60x40mm.
- Section des madriers : Tous les 60cm maxi, mini 60x150mm.
- Les madriers reposent sur une séparation entre la structure et le sol.
- Un film géotextile est nécessaire pour une pose sur terrain naturel.

## 5.2 EXEMPLES DE VENTILATION CEDRAL TERRACE

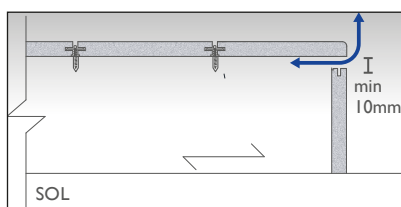
Afin de prolonger la durée de vie de la structure et d'éviter l'accumulation d'humidité, il est nécessaire de ventiler la structure de la terrasse. Assurez-vous que la ventilation soit suffisante. L'installation des lames Cedral Terrace directement sur une surface plane n'est pas autorisée. Le collage des planches Cedral Terrace n'est pas autorisé également.



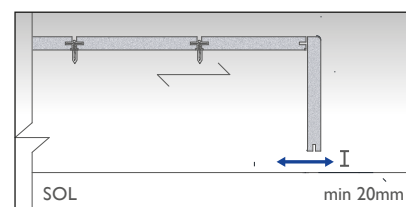
Raccord avec un mur



Terrasse encastrée

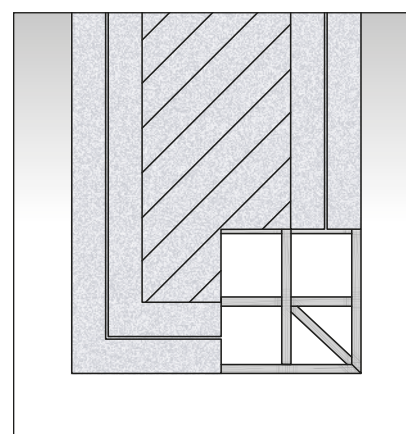
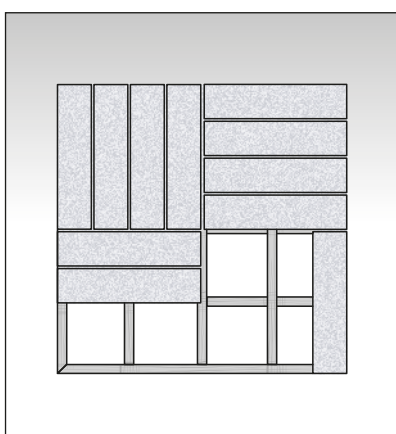
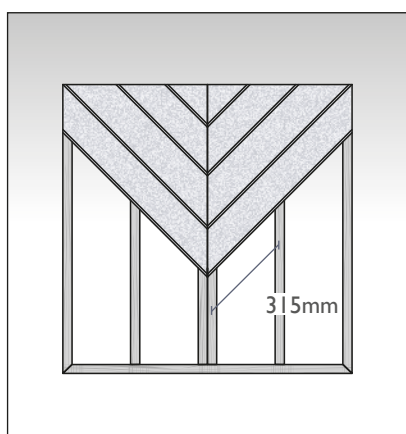


Finition Terrasse-Sol



Finition Terrasse-Sol

## 5.3 DIFFÉRENTS DESIGNS



Si Cedral Terrace est installé en diagonale, l'espacement des lambourdes doit être réduit pour s'assurer un entraxe de 315mm.

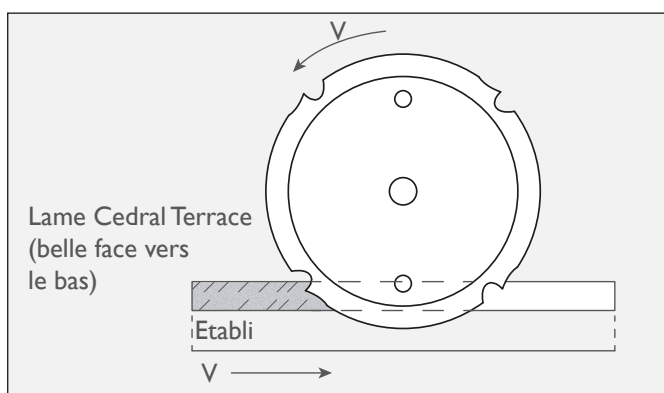
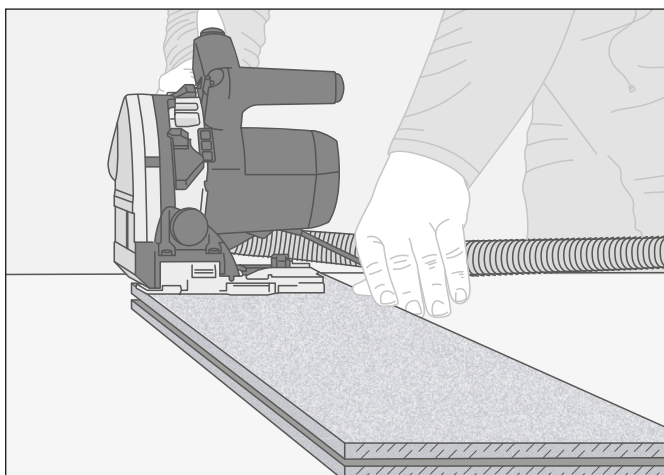
**Cedral Terrace doit toujours être supporté par au minimum 3 points.**

Ces réalisations doivent toujours être effectuées sur un double réseau de lambourdes pour assurer une ventilation en sous-face des lames.



## 6 DÉCOUPAGE ET PERCAGE CEDRAL TERRACE

### Découpage



Utilisez une lame diamantée pour fibres-ciment pour scier les lames de terrasse Cedral sur le chantier. La lame de scie doit dépasser d'environ 5mm sous la lame de terrasse pour permettre aux débris de matériau de se détacher.

Si vous utilisez une scie à tronçonner et des lames Leitz 4 dents D160/20 et Leitz 4 dents D190/20, les lames de terrasse doivent être fermement soutenues par un matériau sous-jacent afin de pouvoir effectuer une coupe nette.

De nombreuses scies portables sont disponibles pour couper les lames de terrasse Cedral. Les critères principaux : scie à vitesse de coupe d'environ 2 500 à 6 000 t/m Scie à lame intégrée avec système d'aspiration pour éliminer la poussière Scie à alésage de taille adaptée à la lame.

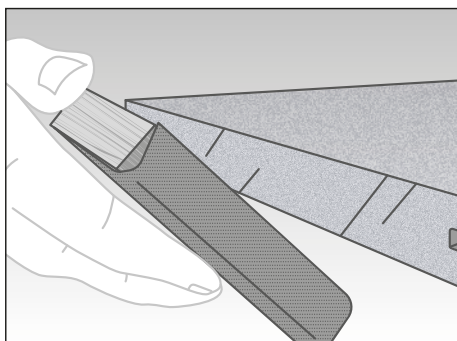
La découpe des lames ne doit jamais se faire sous la pluie. La position des planches Cedral Terrace lors de la coupe (belle face vers le haut ou vers le bas) est fonction du sens de rotation de la scie. Il est impératif de scier les planches Cedral Terrace de telle façon que la rotation de la lame quitte le dos des planches et ce afin d'éviter des débris de coupe sur la belle face. Immédiatement après avoir scié une lame, dépoussiérez-la complètement à l'aide d'une brosse souple.

### Découpes arrondies



Pour les découpes spécifiques ou les coupes en courbe, vous pouvez utiliser une scie sauteuse à lame Bosch T141HM. La fonction de mouvement pendulaire de la scie sauteuse doit être désactivée. La lame doit également être découpée avec la belle face vers le bas. Immédiatement après avoir scié une lame. Dépoussiérez-la complètement à l'aide d'une brosse souple.

### Traitement des bords



Poncez les bords découpés des lames de terrasse Cedral pour adoucir les arêtes vives. Cela améliorera l'aspect visuel de la terrasse. Pour le ponçage, vous pouvez utiliser un bloc de bois de 400mm x 100mm sur lequel vous avez fixé un morceau de papier de verre (grain 80).

### Traitement des déchets

Recommandation : le produit doit être traité comme un déchet de construction conformément à la législation locale (Catalogue européen des déchets - CED : 170101 ; 170904).

## 7 INSTALLATION DE CEDRAL TERRACE

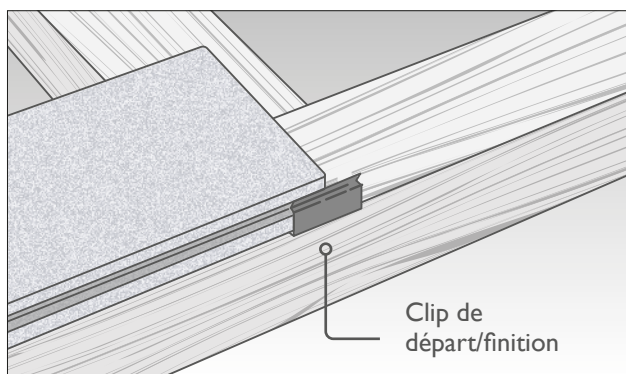
### Installation de la première lame

Les lames Cedral Terrace doivent être posées perpendiculairement aux éléments de la structure de support. La terrasse doit couvrir au moins trois lambourdes. Il est conseillé de travailler en partant du bâtiment.

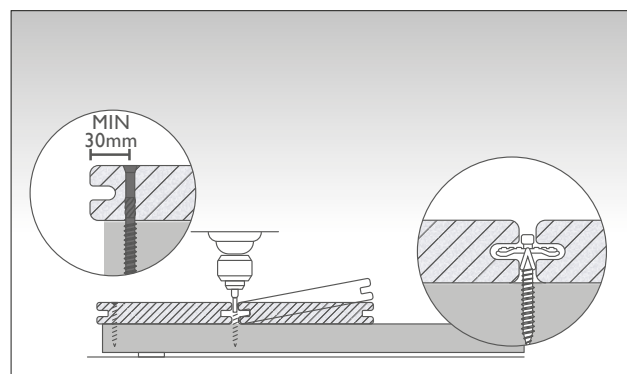
Les lames Cedral Terrace sont fixées soit de manière invisible avec clip Cedral et la vis correspondante (4,2x35mm pour le bois et 4,2x22mm pour le métal).

La première et la dernière lame sont fixées avec le clip de départ/finition et la vis correspondante (4,2x16mm pour structure bois ou AL 4,0x20mm pour une structure en aluminium).

Les lames peuvent également être fixées avec des fixations visibles. En utilisant les vis 5x60mm pour une structure bois ou aluminium, les lames doivent être préforées avec un foret Ø 6.0mm. Selon le matériau de la structure, il faut être attentif à bien choisir la bonne vis (voir page 9). En principe, un joint uniforme de 6mm doit être assuré. Le maximum est de 7mm.



Fixation invisible



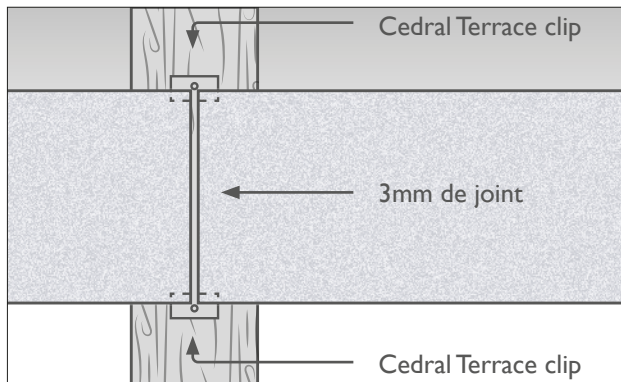
Fixation visible

- A. \_ Pour une fixation invisible : fixez un clip de départ/finition sur chaque lambourde (tous les 315mm) comme illustré, sur la première lambourde ; poussez la lame de terrasse Cedral en position.  
\_ Pour une fixation visible : posez une lame Cedral Terrace et fixez la première fixation apparente sur la lame Cedral Terrace à 315mm au maximum de centre à centre, comme illustré, sur la première lambourde.
- B. Insérez le clip Cedral dans l'entaille située sur le côté opposé de la lame, mais ne le fixez pas encore ; insérez-la lame suivante. Continuez à poser les lames en insérant les clips. Ne fixez pas les clips avant que les lames des deux côtés de chaque clip ne soient posées ; laissez toujours un bord non fixé en avançant.
- C. Continuez à poser les lames et à fixer les clips.
- D. Lorsque les dernières lames ont été posées, utilisez des clips de départ/finition ou une fixation visible pour fixer chaque lame.

### Jonction des lames

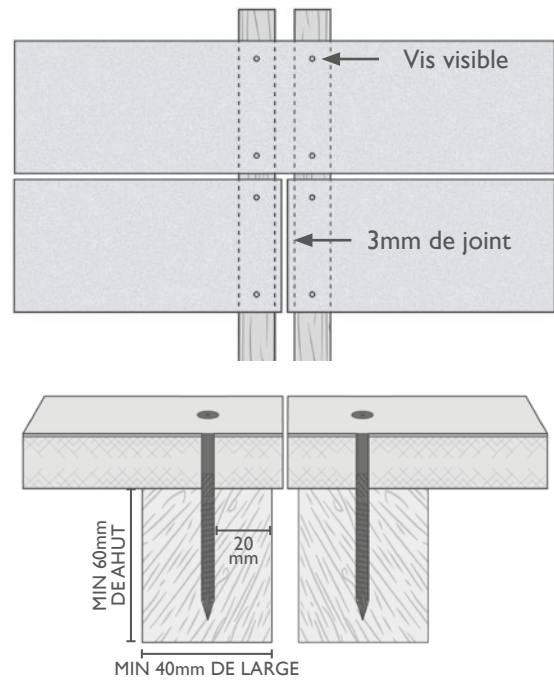
Les lames Cedral Terrace doivent être posées perpendiculairement aux éléments de la structure (lambourdes). La terrasse doit couvrir au moins trois lambourdes. Il est conseillé de travailler en partant du bâtiment. La jonction entre deux lames doit impérativement se faire au niveau d'une lambourde. Il faut distinguer ici la jonction entre deux lames fixées de façon visible ou invisible.

Fixation invisible : une seule lambourde est suffisante

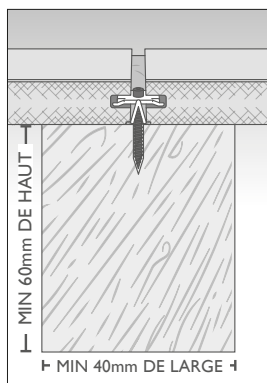


Un clip suffit pour fixer les deux lames d'un côté. Une seule lambourde au niveau du joint est suffisante.

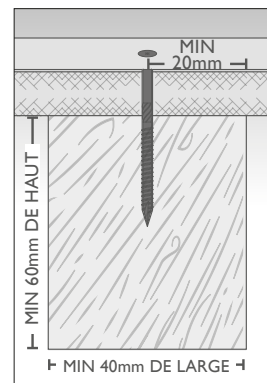
Fixation visible : une double lambourde est nécessaire. Les extrémités des lames sont fixées chacune avec deux vis.



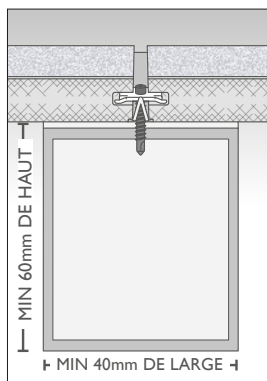
Pour une fixation visible (avec des vis), une double lambourde est nécessaire au niveau du joint entre deux lames.



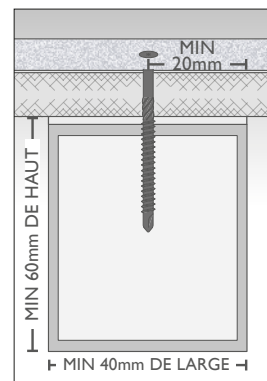
Fixation avec clip et vis pour ossature bois 4,2x35mm.



Fixation avec vis pour ossature bois 5x60mm. La lame Cedral doit être pré-percée avec  $\varnothing$  6.0mm. La fixation doit être placée à au moins 20mm du bord de la lame ancrage minimum de la fixation de 40mm.



Fixation avec clip et vis pour structure en aluminium 4,2x20mm



Fixation avec vis pour structure en aluminium 5x60mm. La lame Cedral doit être pré-percée avec  $\varnothing$  6.0mm. La fixation doit être placée à au moins 20mm du bord de la lame.

## Pose de planches étroites

Si la conception requiert l'usage de deux planches étroites l'une à côté de l'autre, il faudra impérativement réduire la distance entre les deux supports. La solution la plus rapide à mettre en œuvre est de doubler les lambourdes.

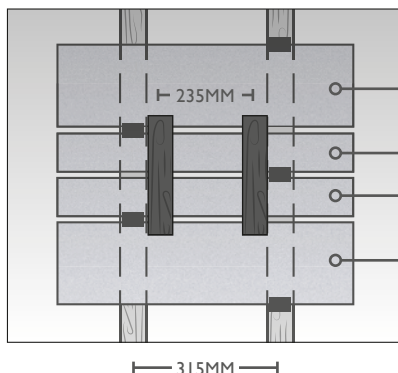
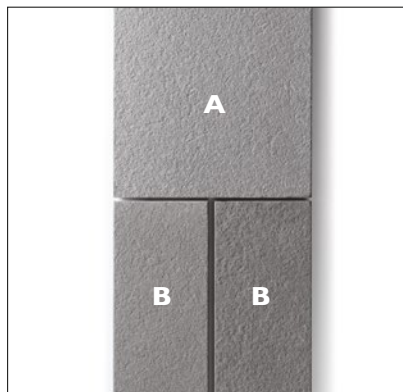
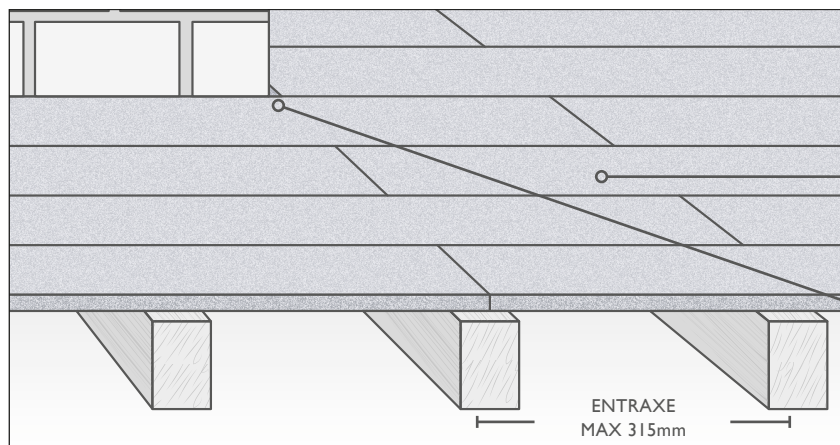


Planche large  
Planche étroite  
Planche étroite  
Planche large

Prévoyez un espace d'au moins 20mm au niveau des murs ou des butées.  
Les lames peuvent être mises bout à bout en ménageant un joint de 3mm plus esthétique.



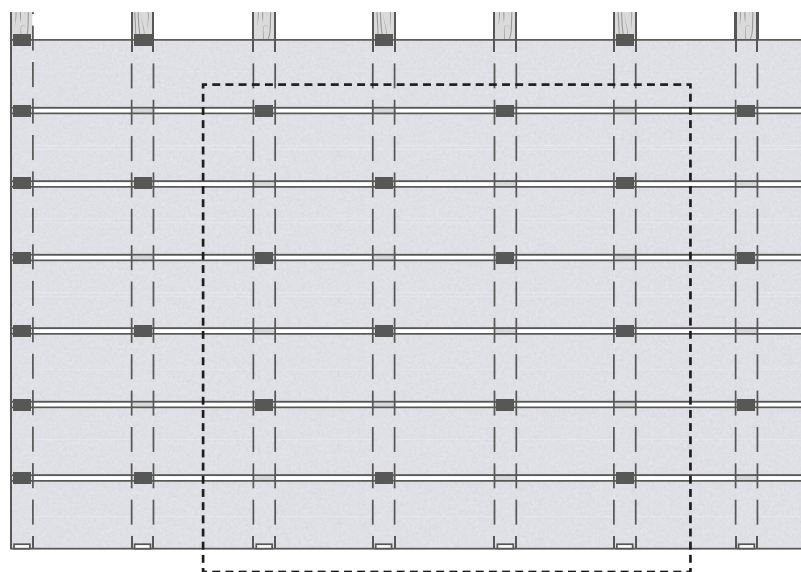
Pas de joint de dilatation nécessaire entre les lames autre que les 3mm en bout de lame.

Joint de dilatation de min 20mm aux murs ou butées.

*Un joint de dilatation n'est nécessaire qu'au niveau des murs et bords de la terrasse.*

## 7.1 POSITIONNEMENT DES CLIPS

Il n'est pas nécessaire d'installer un clip à chaque position de support de lames ; les clips peuvent être disposés en quinconce ou en diagonale (voir image ci-dessous). Chaque extrémité des lames Cedral Terrace doit être fixée avec deux clips (un de chaque côté).



En cas de fixation apparente de la terrasse Cedral, il est conseillé de fixer chaque lame deux fois à chaque lambourde pour des raisons esthétiques.

Prévoyez 16 clips et vis par m<sup>2</sup> quand 1 mètre courant est fixé comme illustré sur le schéma à côté (voir cadre).

Chaque jonction de lames se fait au niveau d'une lambourde. Placez un clip de chaque côté des lames. Le clip assure la jonction entre les deux extrémités des lames (voir page 16).

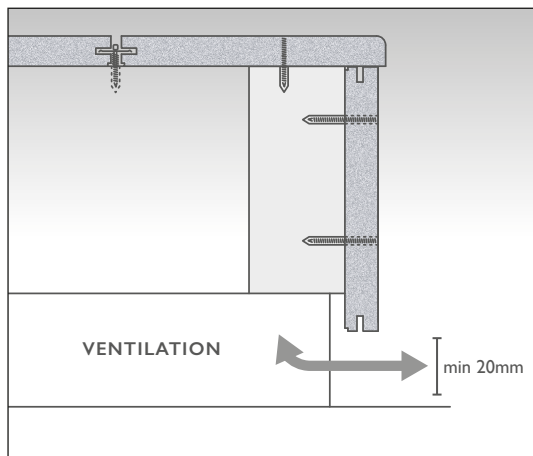
Les contours des lames Cedral Terrace doivent toujours être fixés.

-  Clip de finition Cedral Terrace
-  Clip de fixation Cedral Terrace



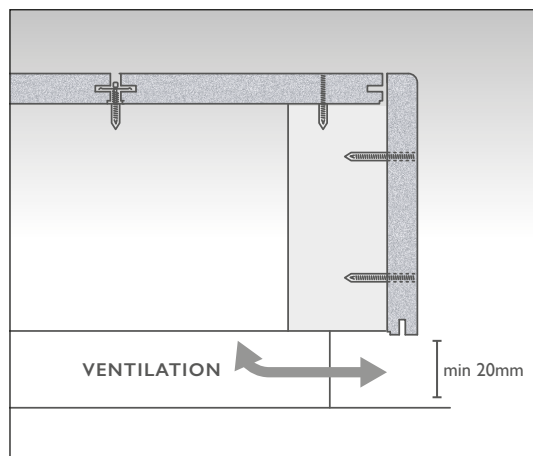
## 7.2 FINITION D'UNE TERRASSE CEDRAL

La finition des bords peut être effectuée à l'aide des lames standard et des lames arrondies (plinthes) :



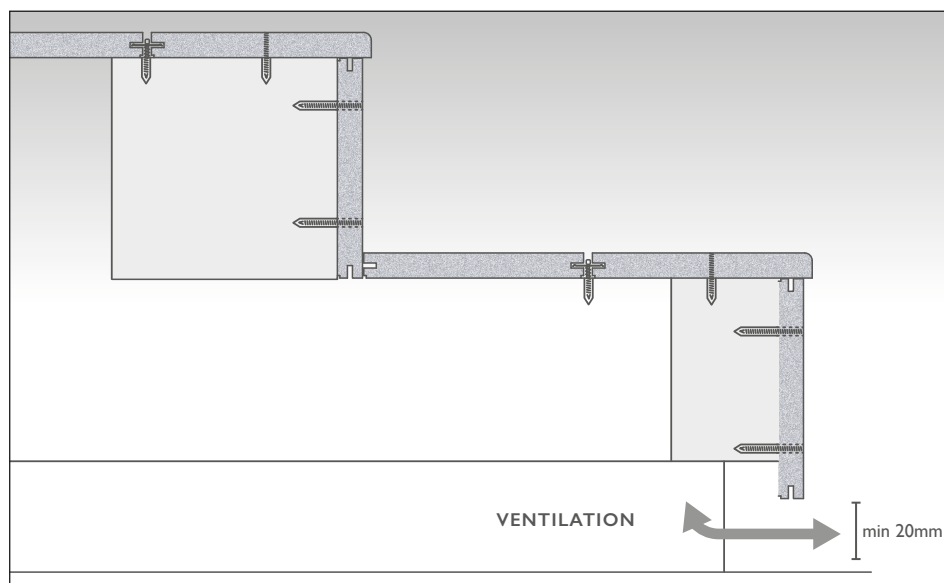
### Solution 1 :

Une lame arrondie (plinthe) est posée horizontalement et une lame standard Cedral Terrace est installée verticalement. Ces deux lames sont fixées à l'aide de fixations visibles.



### Solution 2 :

Nous installons une plinthe Cedral Terrace verticalement et une lame standard horizontalement. Ces deux lames sont fixées à l'aide de fixations visibles.



Les marches et contremarches d'escalier peuvent être réalisées avec des lames Cedral Terrace, en utilisant une structure bois réalisée en bois durable.

Le concepteur ou l'installateur est prié de se référer aux normes et aux règlements locaux en ce qui concerne la taille et la hauteur des marches d'escalier et l'obligation éventuelle d'installer une barrière ou une rampe.

## 8 ENTRETIEN

Cedral Terrace est un matériau non peint, une remise en peinture des lames n'est donc pas nécessaire.

Les meubles reposant sur votre terrasse doivent avoir des pieds plats. Des bords coupants ou des pieds de meubles pointus peuvent endommager les lames. Utilisez des patins en-dessous des pieds de meubles, pots de fleurs ou pieds de parasol si nécessaire.

### **Nettoyage durant l'installation**

Durant l'installation, veillez à ne pas contaminer les lames avec des résidus provenant de la préparation du sol (résidus argileux par exemple). Vous pouvez protéger les lames pour marcher dessus lors de l'installation avec une bâche de protection peinture par exemple.

Balayez la saleté et enlevez la poussière résiduelle avant de finir l'installation.

### **Premier nettoyage après installation**

Après l'achèvement de l'installation, toute la terrasse doit être balayée à sec. Les dépôts, poussières et particules peuvent être enlevés en utilisant de l'eau et une brosse. Dans le cas d'un résidu accrochant, brossez soigneusement la zone à l'aide d'une brosse ferme ou d'une brosse à récurer en plastique.

Un nettoyage régulier minimise les risques de dépôts de pollen, poussière ou autres résidus environnementaux.

Nous recommandons un nettoyage complet deux fois par an, de préférence en automne et au printemps.

La procédure suivante doit être appliquée :

- Balayez toute la terrasse sèche
- Nettoyez à l'eau et enlevez la poussière avec une brosse douce. La terrasse doit être humide pour éviter à la poussière dissoute de se reformer
- Rincez abondamment la terrasse avec de l'eau claire dans la direction de la pente

Une autre option est d'utiliser un appareil de lavage sous pression à 80 bars au maximum, à une distance d'au moins 20cm de la surface. Ne pas utiliser de rotabuse ou de jet concentré mais préférer la position jet large.

## 9 DONNÉES TECHNIQUES

Dimensions	175 mm x 3,150 mm x 20 mm		
	84,5 mm x 3,150 mm x 20 mm		
Tolérances dimensionnelles selon NF EN 12467	Epaisseur	± 0,3 mm (Niveau I)	
	Longueur / Largeur	± 1,0 mm (Niveau I)	
	Courbure	175 mm lame 6 mm 84,5 mm lame 12 mm	
	Equerrage	≤ 2 mm/m (Niveau I)	
	Rectitude	≤ 0,3 % (Niveau II)	
Poids	20,7 kg/lame (largeur 175 mm)	9,5 kg/lame (largeur 84,5 mm)	
Masse surfacique	36,2 kg/m <sup>2</sup> (largeur 175 mm)	33,2 kg/m <sup>2</sup> (largeur 84,5 mm)	Matériau dense
Densité selon NF EN 12467	$\rho_{\text{mean}}^{20/65} = 1,650 \text{ kg/m}^3$		Un matériau très dense
Absorption de l'eau selon EN 322	$H_{\text{wet}} = 19,2 \% / H_{20/65} = 12,9 \%$		Forte absorption d'eau
Charge par unité de surface calculée selon EAD 210025-00-0504	$g_k = 0,56 \text{ kN/m}^2$		
Résistance à la flexion selon EN 310 / EN 789	$f_{m,0,k} = 24,0 \text{ N/mm}^2$		Bonne résistance à la flexion par rapport à l'épaisseur du produit
Module d'élasticité selon EN 310 / EN 789	$E_{m,0,\text{mean}} = 13000 \text{ N/mm}^2$		Haute élasticité
Test de dureté Brinell selon EN ISO 6506-1	HBW = 63 N/mm <sup>2</sup>		Forte résistance aux impacts lourds et à la déformation
Résistance mécanique selon NF EN 12467	Classe 4, catégorie A		En accord avec les spécifications du fabricant
Classement au feu selon EN 13501-1	A2 <sub>FL</sub> -s1 (inflammable)		Excellent comportement au feu
Comportement au feu extérieur (comportement face à des braises volantes et à la chaleur émise)	Rempli les exigences, Q PCS ≤ 3,0 MJ/kg Selon la décision de la commission 96/603/EC		Très bonne résistance à la chaleur dégagée
Imperméabilité à l'eau selon NF EN 12467	Réussi = Absence de gouttes d'eau selon la EN 12467		Produit conforme aux spécifications
Durabilité selon NF EN 12467 - résistance à l'eau chaude, résistance à l'immersion/séchage, résistance au gel-dégel, résistance à la chaleur-pluie	Réussi = résistance à l'eau chaude : RL ≥ 0,75 résistance à l'immersion-séchage RL ≥ 0,75 résistance au gel-dégel RL ≥ 0,75 résistance à la chaleur-pluie : conforme		Produit conforme aux spécifications
Coefficient dilatation thermique selon NF EN 14581	$\alpha_{\text{mean}} = 9,65 \cdot 10^{-6} \text{ K}^{-1}$		Matériau stable en termes d'expansion thermique
Résistance à l'humidité selon EN 318	$\delta l_{65,100} = 0,97 \text{ mm/m}$		Mouvement d'humidité modéré adapté à l'utilisation en bord de piscine
Facteurs de modifications et de déformations pour la classe de service 3 selon EAD 210025-00-0504	$k_{\text{mod,doorlopend}} = 0,4 ; k_{\text{mod,medium}} = 0,5 ; k_{\text{mod,kort}} = 0,6$ $k_{\text{def}} = 5,2$		
Résistance à l'arrachement et à la traversée de la tête d'éléments du clip de fixation " Clip de départ/ finition " selon EAD 210025-00-0504	$F_{ax,k} = 1,250 \text{ N}$		
Résistance sous charge ponctuelle et résistance à l'impact pour application porteuse selon EAD 210025-00-0504	Pour les lames de 84,5 mm, ≥ 3 points avec entraxe ≤ 315 mm: $F_{\text{max},k} = 3,631 \text{ N}; F_{\text{ser},k} = 2,707 \text{ N}; R_{\text{mean}} = 1,263 \text{ N/mm}$ Contrainte d'impact classe I Pour lames de largeur 175 mm ≥ 2 points avec entraxe ≤ 315 mm: $F_{\text{max},k} = 5,803 \text{ N}; F_{\text{ser},k} = 3,235 \text{ N}; R_{\text{mean}} = 1,976 \text{ N/mm}$ Contrainte d'impact classe I		
Facteur de sécurité partiel pour fibres-ciment selon EAD 210025-00-0504	$\gamma_M = 1,3$		
Résistance à la glissance selon CEN/TS 15676	Test du pendule : 66 PTV		Très bonne résistance à la glissance
Résistance à la glissance "en zone humide pieds nus" selon les normes DIN 51097 et EN 13451-1	Test d'inclinaison : Classe C / 31°		Très bonne résistance à la glissance
Test de contact à la peau selon la ligne directrice de l'OCDE 439	Pas d'irritation de la peau détectable		Non irritant pour la peau à l'utilisation
Test de la rampenotation « R » selon DIN 51130	R12		Applicable en zone commerciale humide

## UTILISATION & STABILITÉ SELON LES LOIS DE LA CONSTRUCTION

Les lames Cedral Terrace sont des lames en fibres-ciment naturellement durcies et sont sujettes à la norme EN 12467. Elles doivent être produites en accord avec ce standard, porter le marquage CE et recevoir une déclaration de performance. Cette dernière est visible sur notre site [www.cedral.world](http://www.cedral.world)

Selon le projet de règle administrative type relative aux clauses techniques de construction, section D " produits de construction qui ne nécessitent pas de justificatif de conformité", il est possible d'établir des exigences selon le droit de construction en vigueur et déclarer volontairement les informations du produit. Les essais ont été principalement réalisés selon EAD 210025-00-0504, avec le domaine d'emploi visé "plaques porteuses pour soles et toitures". Ces tests ont été réalisés par l'organisme accrédité VHT Versuchsanstalt für Holz- und Trockenbau GmbH, Darmstadt. La sécurité et la procédure de vérification est conforme à la norme EN 1995.

Selon MBO §12 Stabilité, la structure de chaque bâtiment doit être stable aussi bien dans son intégralité que dans ses différentes parties le constituant.

La stabilité de la structure porteuse doit être justifiée pour chaque cas. Cedral Terrace peut uniquement être employé comme transfert de charges comme les charges de vent et de neige et en aucun cas employé pour rigidifier la structure ou stabiliser et renforcer le bâtiment.

A condition que les conditions limites du système dans le tableau suivant soient respectées, le respect de la stabilité est donné selon les caractéristiques maximales suivantes. La valeur caractéristique de charges de vent et de neige devrait être déterminée selon les Eurocodes.

ENTRAXE et CAPACITÉ DE CHARGES (Service class 3 selon EN 335)* en accord avec EAD 210025-00-0504				
Largeur des lames	Longueur des lames	Entraxe	Charge de surface maximale	Charge ponctuelle ou point de charge maximale
W	L	Centre	$q_k$	$Q_k$
175 mm	≥ 600 mm	≤ 315 mm	20 kN/m <sup>2</sup>	2,32 kN (235 kg)
84,5 mm	≥ 900 mm	≤ 315 mm	20 kN/m <sup>2</sup>	1,48 kN (150 kg)

\*L'utilisation doit être vérifiée selon les normes locales et les réglementations en vigueur.

## DOCUMENTS DE RÉFÉRENCES

Pour la planification et la construction d'une terrasse avec les lames Cedral, les règles et normes suivant ont été utilisé :

- Régulations du bâtiment de chaque pays
- Régulation pour la prevention des accidents en aménagement paysager et en construction
- FLL Rules and Regulations - Wood and wood products in landscaping
- FLL Rules and Regulations - ZTV Path Construction
- EN 1990/NA - Eurocode - Principles of structural design
- EN 1990/NA - Eurocode/NA - Principles of structural design
- EN 1995-1-1 - Eurocode 5 - Design of timber structures - Part 1-1: General - General rules and rules for buildings
- EN 1995-1-1/NA - Eurocode 5/NA - Design of timber structures - Part 1-1 : General - General rules and rules for buildings
- EN 1999-1-1 - Eurocode 9 - Design of aluminium structures - Part 1-1: General rules for design
- EN 1999-1-1/NA - Eurocode 9/NA - Design of aluminium structures - Part 1-1 : General rules for design
- EN 485-2 - Aluminium and aluminium alloys - Strip, sheet, plate - Part 2: Mechanical properties
- EN 12467 - Fibre cement board product specifications and test methods
- EN 13501-1 - Classification of construction products and types of construction in respect of their reaction to fire - Part 1: Classification using the results of the tests for reaction to fire performance of construction products
- DIN 4102 - Fire behaviour of building materials and components - Part 1 : Building materials; terms, requirements and tests
- DIN EN 18202 – Tolerances in building construction - Structures
- EAD 210025-00-0504 „Fibre-cement flat sheets according to EN 12467 with additional characteristics”
- DIN 51130 - Essai de revêtements de sols
- EN 19991 1-1 Annexe Nationale

Ceci est un extrait des règles et réglementations à respecter. Cette liste est non-exhaustive.

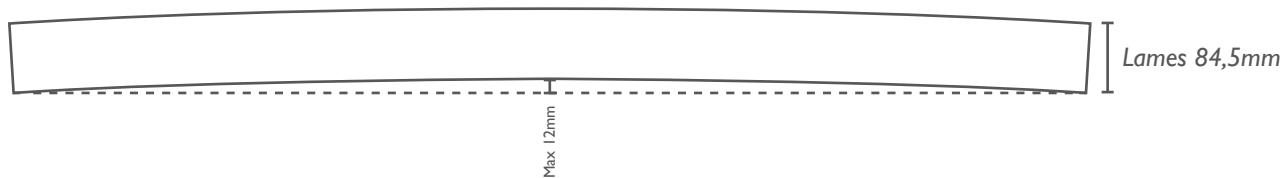


## 10 ET SI ?

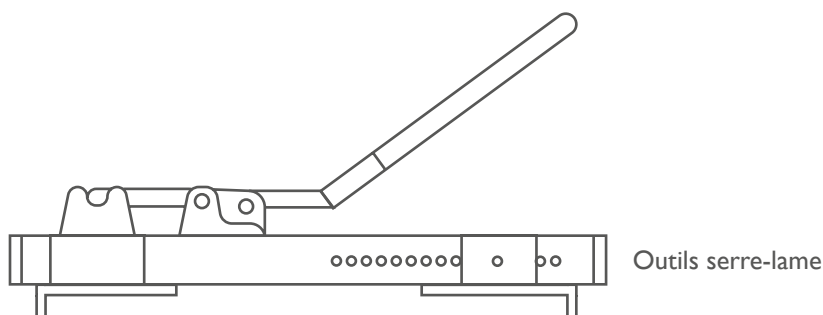
### 10.1 MA LAME SE COURBE ?

Cedral Terrace est un matériau unique. Selon les conditions de stockage et le temps depuis la production, de légères courbures peuvent apparaître sur certaines lames uniquement. Cela n'affecte pas la durabilité et les qualités des lames.

VUE DE DESSUS

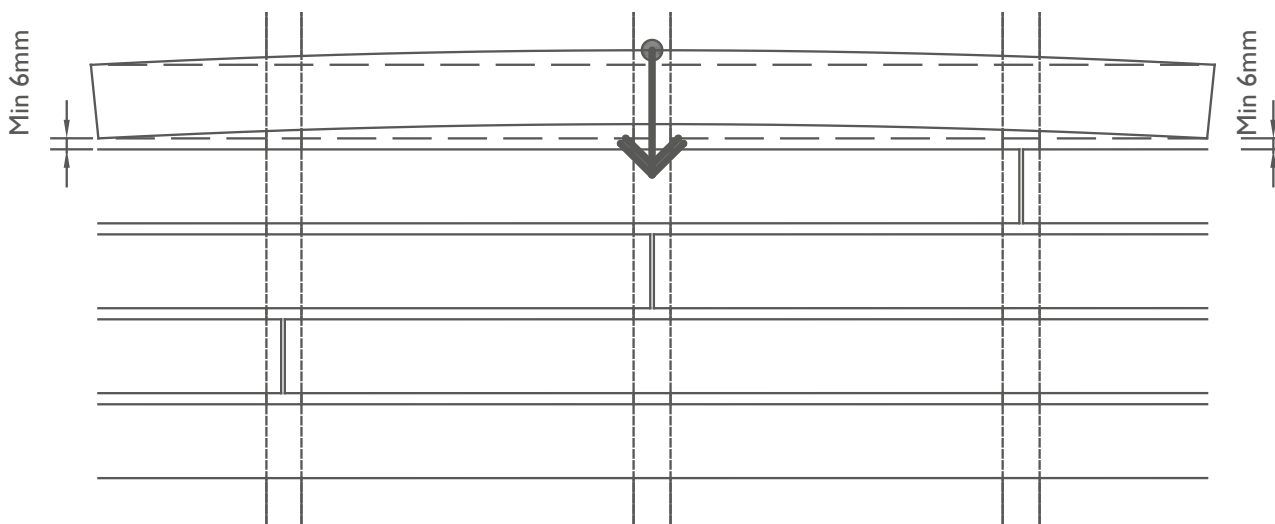


Si vous expérimentez une courbure sur une lame, vous pouvez utiliser un serre-lame ou un outil similaire pour vous aider dans l'installation. L'utilisation de cales peut aussi aider lors de l'installation d'une lame légèrement courbée pour maintenir un joint de même taille.

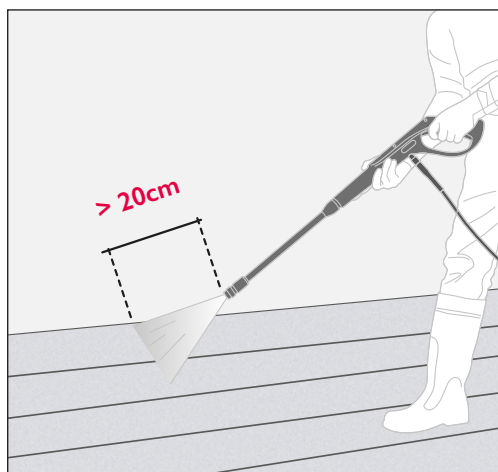


Positionnez le serre-lame au centre de la lame une fois un joint de 6mm obtenu puis fixez la lame en position.

VUE DE DESSUS



## 10.2 MA TERRASSE EST SALE ?



Pour le nettoyage général, il est possible d'utiliser un appareil de lavage sous pression à 80 bars au maximum, à une distance d'au moins 20cm de la surface. L'eau doit être pulvérisée à plat et sur une large surface ; les pulvérisateurs rotatifs ou à jet concentré ne sont pas appropriés et sont donc proscrits.

Vous pouvez également utiliser un produit non acide spécialement conçu pour nettoyer les cours ou les allées de jardin. Veillez toujours à respecter les consignes de santé et de sécurité des fabricants et à effectuer un test préalable sur une petite partie de la terrasse.

La résistance aux taches de la terrasse Cedral a été testée avec différentes taches courantes : ketchup, huile/graisse, vin rouge, coca-cola, café. Produits nettoyants efficaces : Vanish, CIF, eau de Javel faiblement concentrée. Laissez les produits agir pendant environ cinq minutes avant de rincer la terrasse à l'eau claire.

Type de tache	St. Marc Javel	Palmolive / Dreft	Cif	Javel	Vanish	Keramet
Ketchup	😊	😊	😞	😊	😄	😊
Vin Rouge	😊	😊	😞	😊	😊	😄
Coca Cola	😄	😄	😊	😊	😄	😄
Café	😄	😄	😊	😊	😄	😊
Matières grasses	En fonction du type de graisse la tache s'atténue dans le temps.					

😄 Recommandé

😊 Fonctionne

😞 Non-recommandé

Selon l'importance de la tache, plusieurs traitements successifs peuvent être nécessaires.

Veillez toujours à respecter les consignes de santé et de sécurité des fabricants et à effectuer un test préalable sur une partie pas trop visible de la terrasse. L'utilisation de matériaux abrasifs comme la laine d'acier ou le papier de verre n'est pas autorisée car ils peuvent entraîner un changement dans l'esthétique de la terrasse.

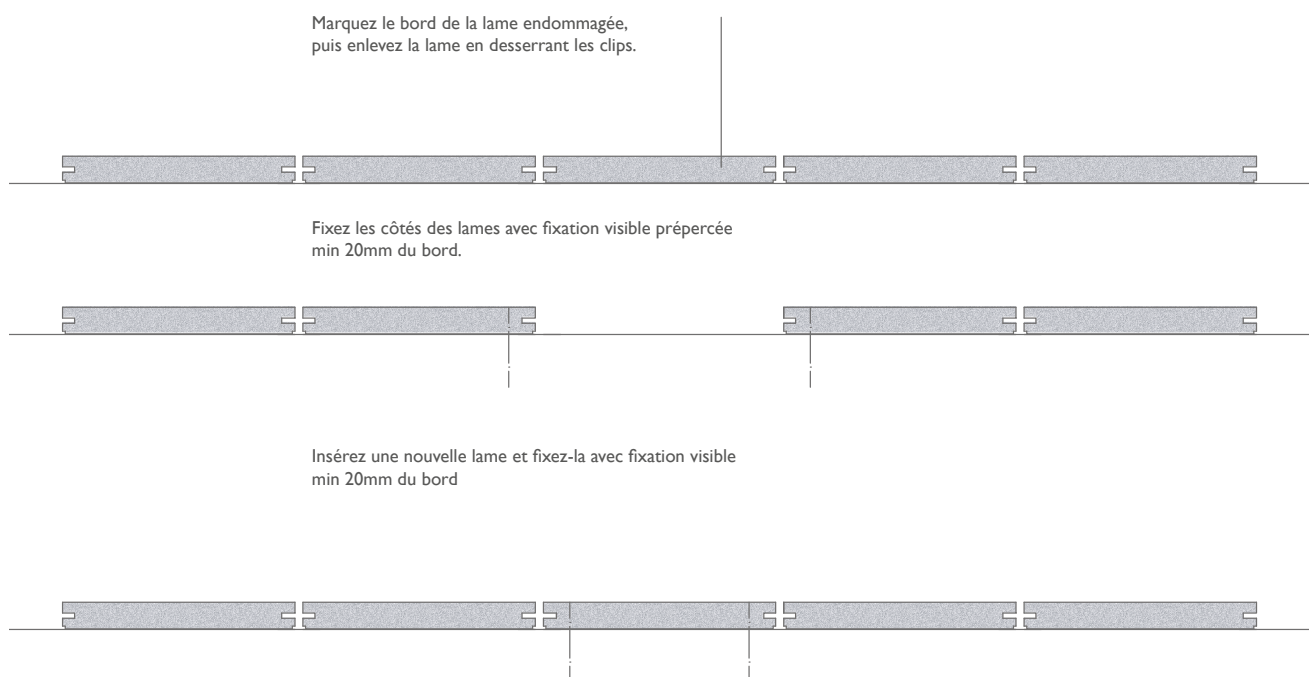
## 10.4 UNE LAME EST ABÎMÉE ET DOIT ÊTRE REMPLACÉE ?

### Méthode I - remplacement d'une lame avec fixations apparentes

Dans le cas rare où une lame Cedral Terrace devrait être remplacée, une solution simple est disponible.

La méthode la plus rapide et la plus facile consiste à utiliser une fixation apparente pour fixer la lame. Cela nécessite de percer préalablement la lame de terrasse Cedral. Méthode à suivre :

1. Desserrez les clips de chaque côté de chaque côté de la lame de terrasse endommagée et soulevez cette dernière. Il sera peut-être nécessaire, dans certains cas, de casser la lame. Marquez le bord de la lame avant de l'enlever.
2. Après avoir enlevé la lame, retirez tous les clips qui sont encore en place.
3. Percez un trou de 6mm à 20mm au minimum du bord non fixé de la lame de terrasse Cedral adjacente à la lame que vous avez enlevée et fixez le bord de la lame.
4. Insérez une nouvelle lame de terrasse Cedral à la place de celle que vous avez enlevée en veillant à ce que le joint soit de la même taille de chaque côté.
5. Percez préalablement la nouvelle lame de terrasse au niveau de la lambourde et fixez-la à l'aide de la fixation apparente. La lame de terrasse est à présent fixée.



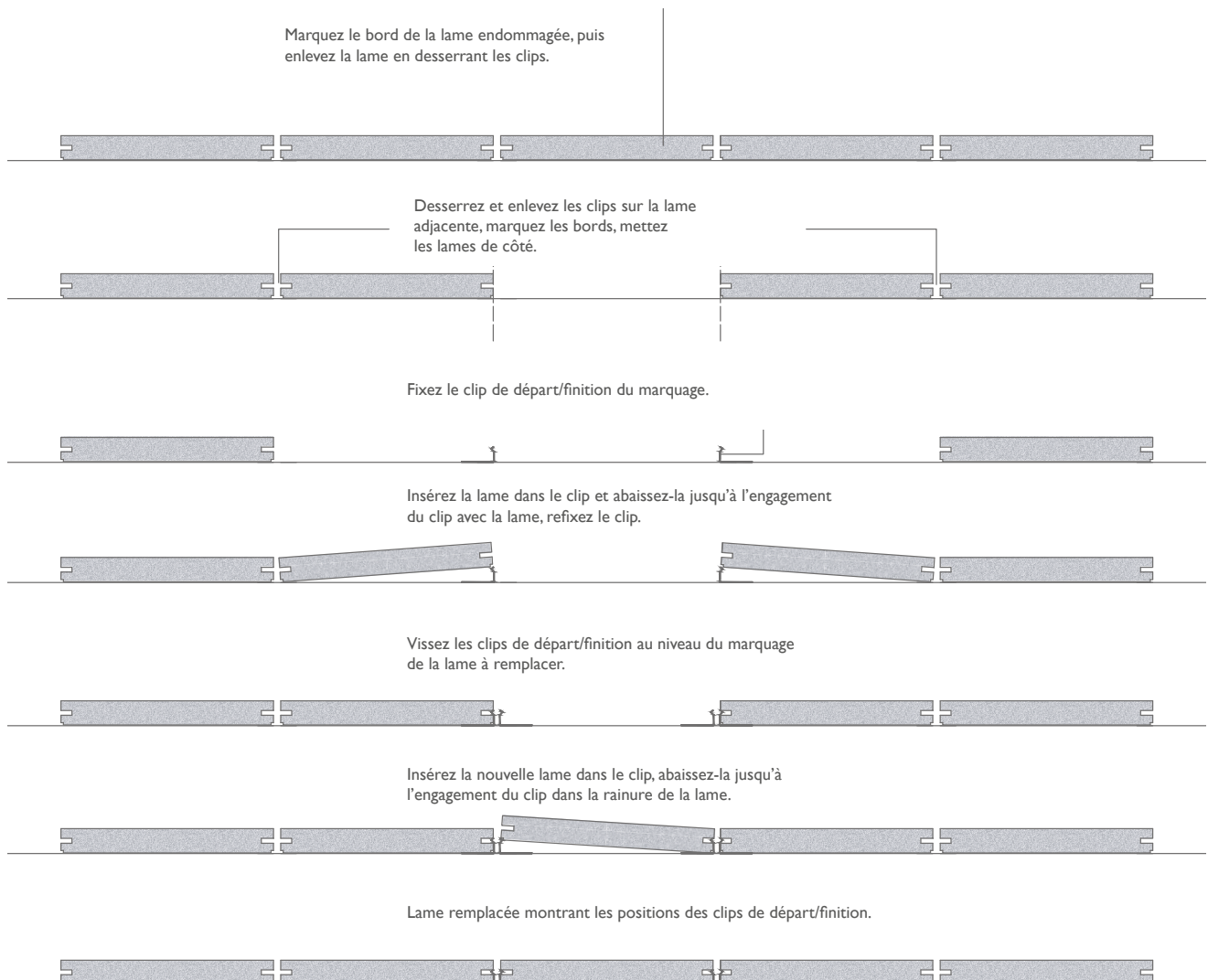
## Méthode 2 - remplacement d'une lame avec fixation invisible

Cette méthode est plus longue, mais elle permet d'obtenir une plus belle finition et doit être exécutée de la manière suivante :

1. Desserrez les clips et retirez les vis. Enlevez la lame de terrasse ; il sera peut-être nécessaire de la casser. Marquez le bord de la lame avant de l'enlever.
2. Une fois que la lame de terrasse endommagée a été enlevée, desserrez et enlevez les vis des clips sur la lame adjacente, après avoir marqué la position du bord de la lame. Enlevez la lame de terrasse non endommagée et mettez-la de côté.

Vous devez d'abord fixer à nouveau les lames de terrasse non endommagées de chaque côté des lames enlevées en suivant cette méthode :

1. Vissez et fixez un clip de départ/finition où le bord de la lame de terrasse a été marqué. Insérez ensuite la lame dans le clip desserré et abaissez-la pour la mettre en place en veillant à ce que le clip de départ/finition de cette lame soit sur une ligne.
2. Réinsérez la vis dans le clip et serrez-la. Cette lame de terrasse est à présent fixée.
3. Pour fixer la nouvelle lame de terrasse, utilisez des clips de départ/finition Cedral et vissez-les dans le support/lambourde en utilisant comme guide la position précédemment marquée. Les vis d'extrémité doivent être insérées des deux côtés.
4. Présentez la lame de terrasse relevée, engagez le clip de départ/finition dans la rainure et poussez la lame vers le bas dans le clip de départ/finition opposé. Comme le clip est à ressort, il se peut que vous deviez utiliser un tournevis à tête plate ou un outil similaire pour le relever doucement en position correcte. La lame de terrasse est à présent fixée.





## II POINTS GÉNÉRAUX À NOTER

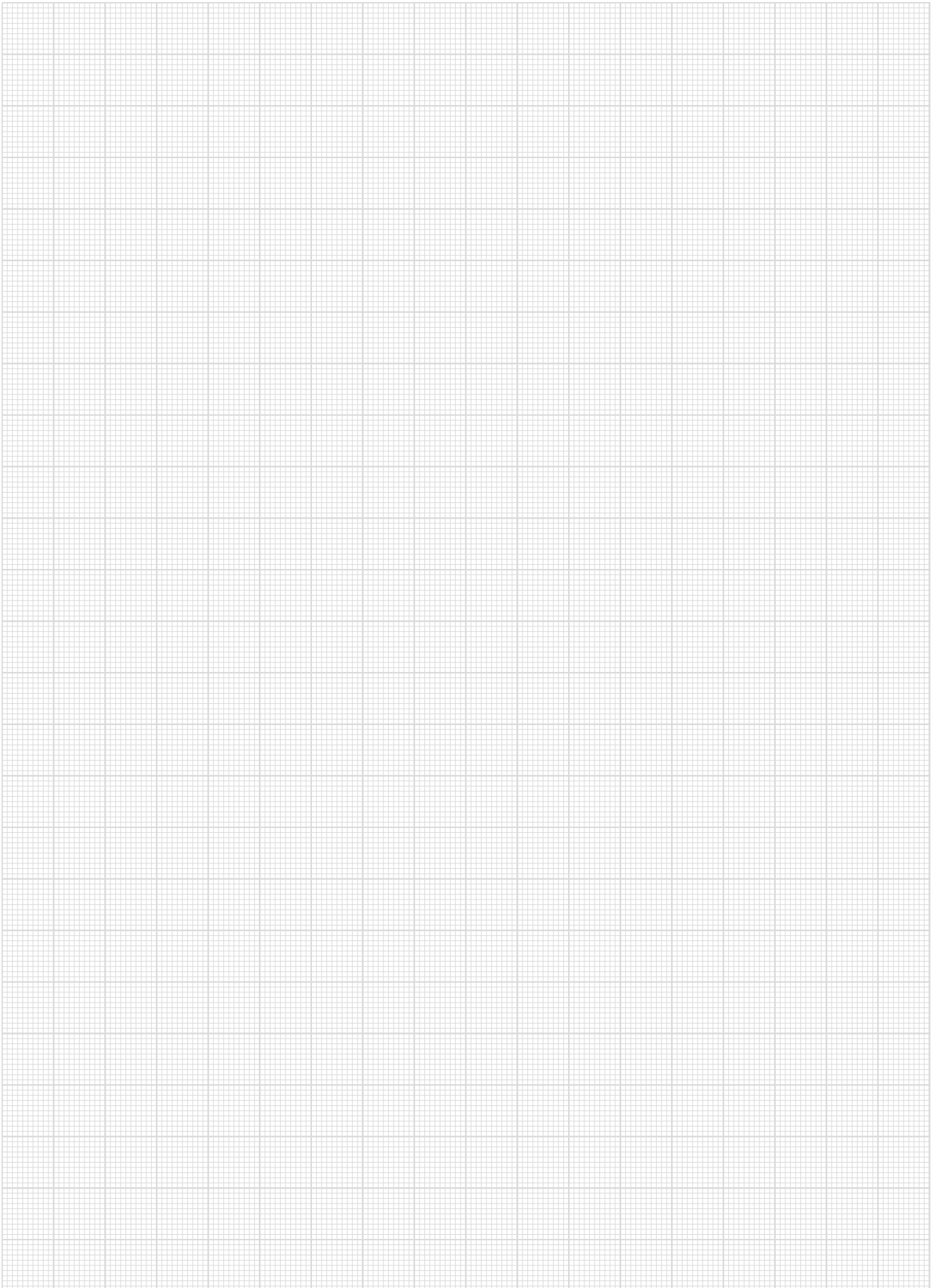
Il faut permettre à l'air de circuler sous la terrasse installée. Minimiser le fait de traîner des meubles sur la terrasse. Pensez à mettre des patins sous les pieds de vos meubles de jardin etc...

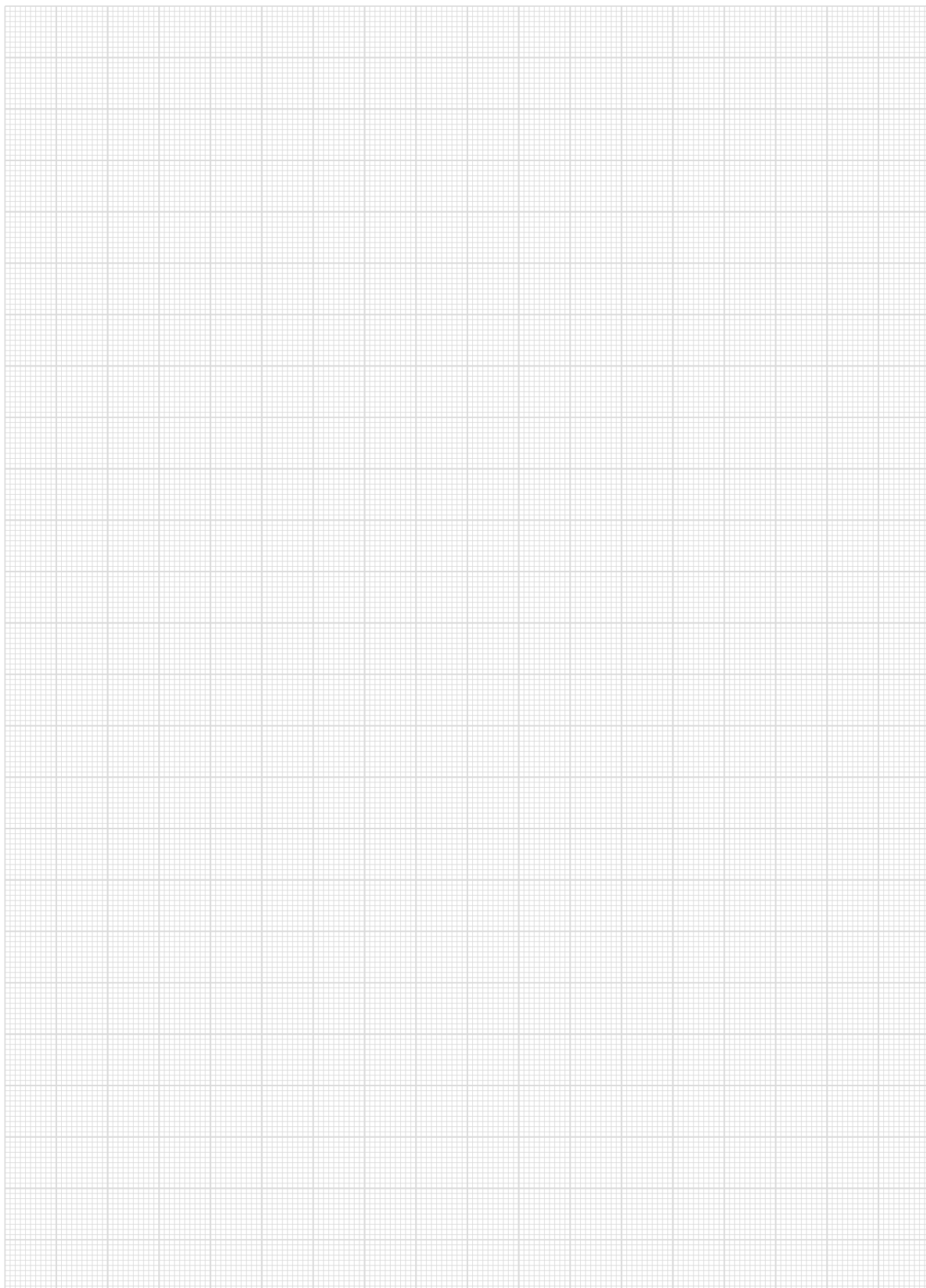
### Décharge de responsabilité concernant le guide d'installation

Chaque terrasse est différente et ce guide ne doit pas être considéré comme une méthode de construction de terrasse ou de support de terrasse valable en toutes circonstances. Nous déclinons toute responsabilité en cas de perte ou de dommage subi. Les informations figurant dans ce guide d'installation sont correctes au moment de la publication. Toutefois, en raison de notre programme de développement continu des matériaux et des systèmes, nous nous réservons le droit d'amender ou de modifier sans avertissement préalable les informations contenues dans ce guide. Veuillez-vous adresser à votre organisation de vente Cedral locale pour vous assurer que vous disposez de la version la plus récente.

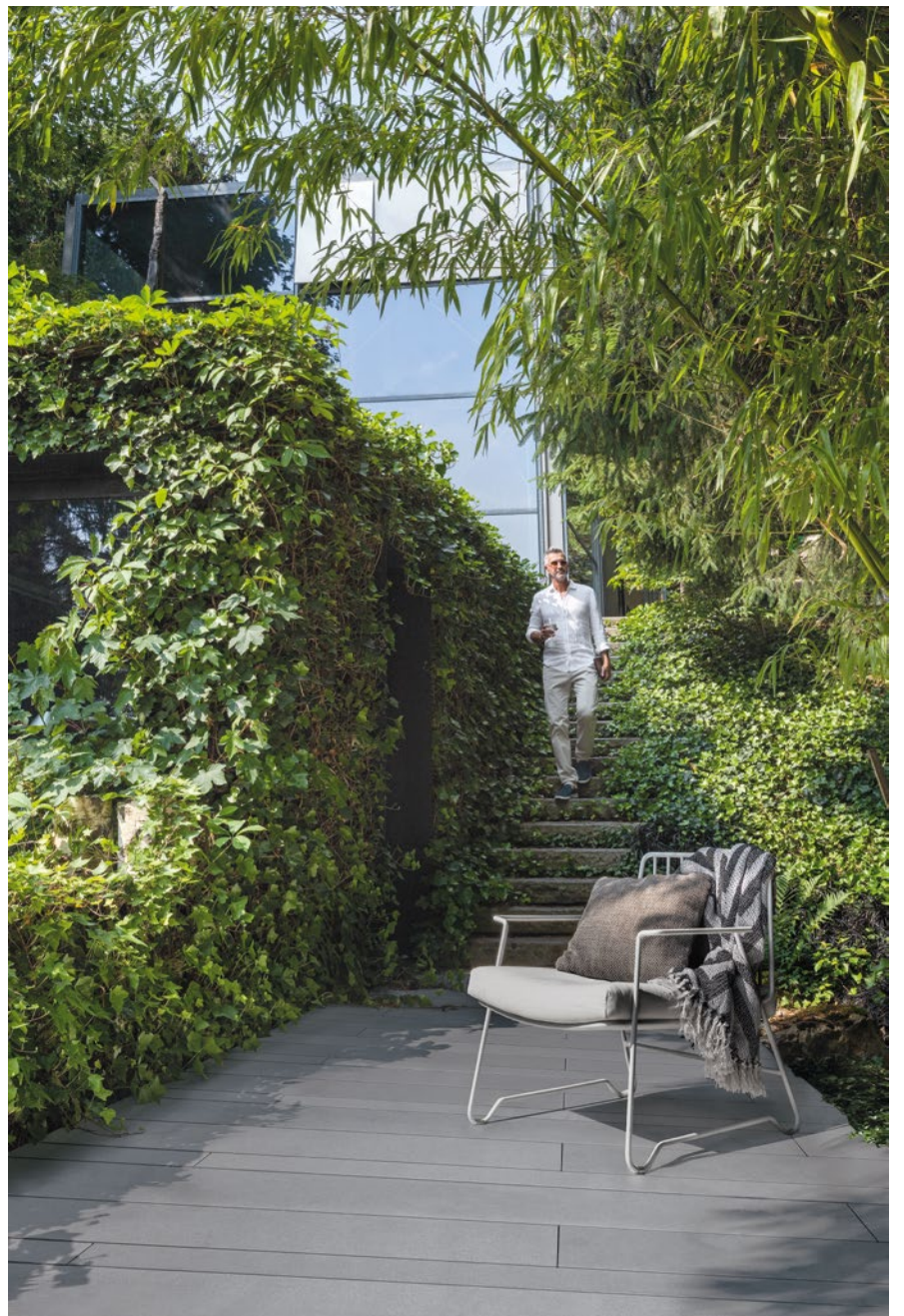
Toutes les informations contenues dans ce document sont protégées par le droit d'auteur ©.  
Tous les dessins dans ce document sont à des fins d'illustration et ne doivent pas être utilisés comme dessins de conception.  
Les informations sont fournies de bonne foi. Aucune responsabilité ne peut être acceptée pour toute perte ou dommage résultant de son utilisation.

## 12 COMMENCEZ À DESSINER LA TERRASSE DE VOS RÊVES

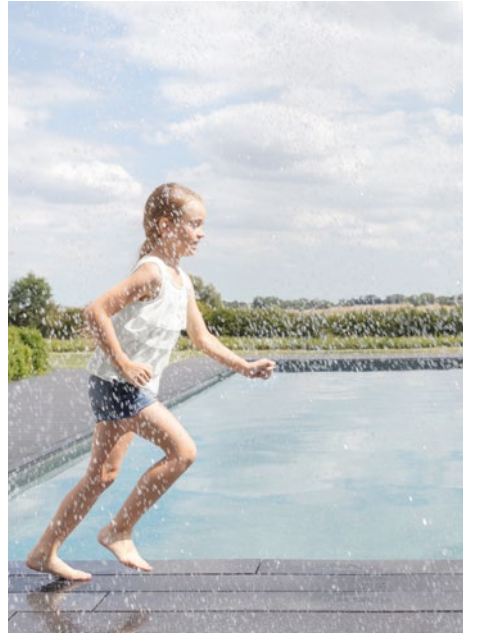














**Contactez-nous**

info@cedralterrace.be  
+32 (0)15 71 71 95  
www.cedral.world/terrace

Eternit SA  
Kuiermansstraat 1  
B-1880 Kapelle-op-den-Bos

**CEDRAL**