

CEDRAL



The world of Terraces

Cedral Terrace Installatie handleiding

www.cedral.world

Edition januari 2022 - NL

etex inspiring ways
of living

Cedral Terrace is speciaal ontwikkeld voor buitengebruik. Het is duurzaam, makkelijk te onderhouden en biedt een comfortabele loopervaring. Cedral Terrace combineert het beste van natuurlijke grondstoffen en Duitse technologie op het gebied van vezelcement om een product te creëren dat even praktisch, als mooi en veilig is.

Cedral Terrace planken zijn bestand tegen zwaar gebruik en verwerking zonder dat ze moeten worden geschuurd, gecoat of geolied. Ze zijn bestand tegen scheuren, splinters en vervorming en hebben weinig onderhoud nodig om mooi te blijven.



EENVOUDIG

Snel te installeren en gemakkelijk te onderhouden



FLEXIBEL

Kan op elke gewenste lengte worden verzaagd



RESISTENT

Geen versplintering, verdraaiing of kromming



VEILIG EN BETROUWBAAR

Uitstekende brandreactieklasse en antislip

Technische status 06/2021

Alle instructies, technische- en tekengegevens komen overeen met de huidige technische status en onze ervaring. De beschreven toepassingen zijn voorbeelden en houden geen rekening met de bijzondere voorwaarden in individuele gevallen. De informatie en de geschiktheid van het materiaal voor het beoogde gebruik moeten in ieder geval door de klant worden gecontroleerd. De fabrikant is hiervoor niet aansprakelijk. Dit geldt ook voor drukfouten en latere wijzigingen van technische specificaties. Op onze website www.cedral.world vindt u de actuele versie van dit document. Deze kan door wijzigingen afwijken van het gedrukte document.

INHOUD

Toepassingsrichtlijnen voor Cedral Terrace

Deze gids bevat instructies voor het plaatsen van een laag Cedral Terrace planken op een onderstructuur in hout of aluminium. Houd er rekening mee dat andere terrasontwerpen andere technieken en draagbalkafstand vereisen.

INHOUD

1. Veiligheid en gereedschappen	4
2. Productaanbod	8
3. Opslag en behandeling van Cedral Terrace	10
4. Voorbereiding van de ondergrond	11
5. Onderconstructie	11
6. Zagen en boren Cedral Terrace	15
7. Cedral Terrace plaatsen	16
8. Zorg en onderhoud	20
9. Technische gegevens	20
10. Wat als	22

I VEILIGHEID EN GEREEDSCHAPPEN

I.1 ALGEMEENHEDEN

Draag tijdens het behandelen van de terrasplanken steeds veiligheidshandschoenen.

Wanneer u in het materiaal zaagt of boort, draag dan een veiligheidsbril en stofmasker. Onthoud dat volledige terrasplanken zwaar zijn en vraag hulp bij het verplaatsen.

Raadpleeg het Cedral Terrace veiligheidsinformatieblad voor meer informatie.



I.2 VEILIGHEID

Cedral Terrace planken zijn voor terrassen, daktuinen, balkons of soortgelijke toepassingen ontwikkeld. De huidige handleiding gaat uit van een standaardtoepassing van de Cedral Terrace planken en houdt geen rekening met speciale toepassingen.

Voor speciale toepassingen die niet in dit document worden behandeld, kunt u contact met onze technische dienst opnemen.

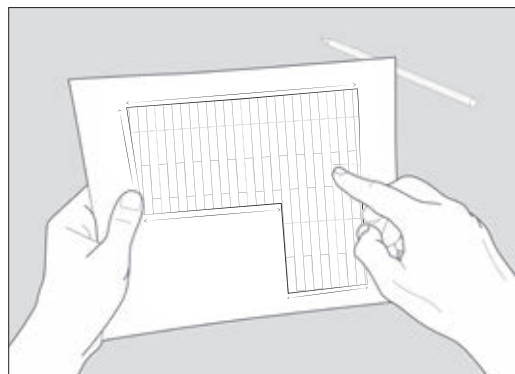
Speciale instructies

- Draag- of constructies in overkraging zijn niet toegestaan.
- De vrije oversteek is maximaal 20mm.
- Cedral Terrace planken zijn niet gemaakt om als dragende onderconstructie te worden gebruikt, opbouw is niet toegelaten. Indien nodig moet een gespecialiseerde planner geraadpleegd worden.
- Cedral Terrace planken mogen niet worden gebruikt voor valbeveiligingsonderdelen.
- De Cedral Terrace planken mogen niet rechtstreeks op de vloer gelegd worden, maar moeten op een geschikte onderconstructie met minstens 50mm achtergrondventilatie rusten en bevestigd worden.
- De terrasplanken moeten met een helling van 1% gelegd worden om een veilige afvoer van het oppervlaktewater te garanderen.
- Productie-gerelateerde maattoleranties in lengte, breedte en dikte moeten bij de planning en plaatsing in acht genomen worden, zie pagina 21.
- Het is aan te bevelen om meubelglijders voor buitengebruik te monteren.



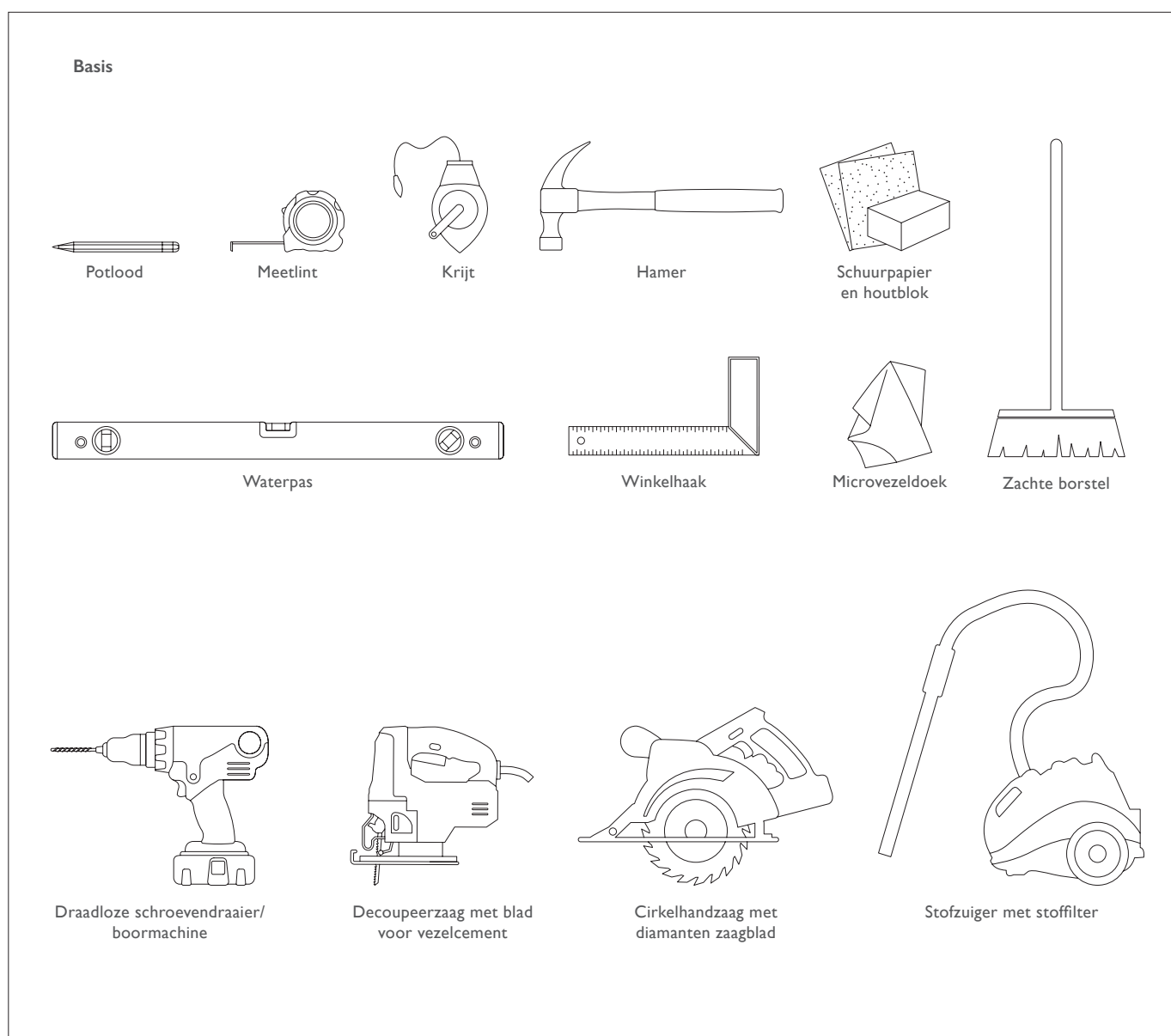
I.3 GEREEDSCHAPPEN

Plan de inrichting van uw terras vóór u begint om de best mogelijk plaatsing van uw project te garanderen. Wij adviseren u een plattegrond te maken van het terrein in kwestie. Zo kunt u de juiste hoeveelheid materiaal bestellen en eventuele fouten tot een minimum beperken. We raden ook aan om de plaatselijke bouwvoorschriften en reglementen te raadplegen alvorens aan het terras te beginnen, in het geval u een vergunning nodig hebt.



Benodigheden

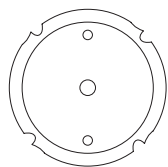
Voor het plaatsen van Cedral Terrace heeft u de volgende gereedschappen nodig.



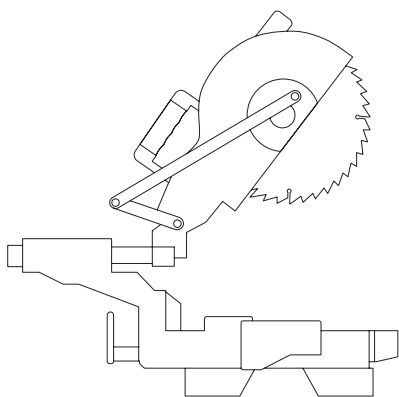
Optioneel gereedschap

Op grotere bouwplaatsen kan het handig zijn om ook volgend gereedschap te gebruiken:

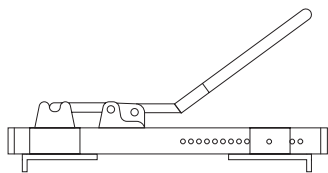
Optioneel



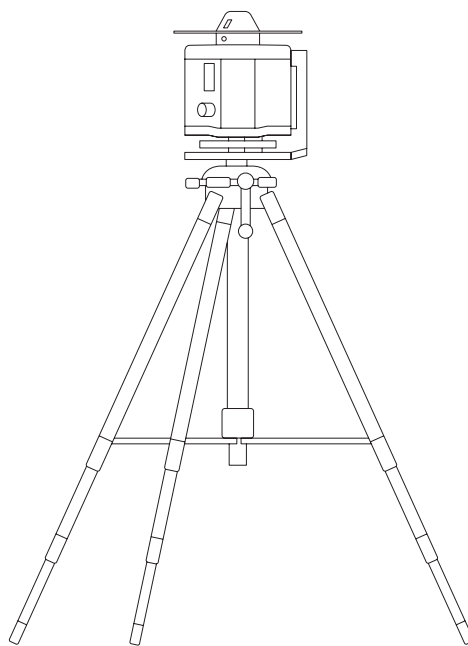
Zaagblad voor
vezelcement



Verstekzaag



Dekklem



Laserwaterpas

2 PRODUCTAANBOD

2.1 KLEURENPALET

Cedral Terrace is een natuurlijk materiaal uit vezelcement dat in de massa gekleurd is zonder top coating. De licht ruwe textuur wordt bekomen doordat het oppervlak mechanisch behandeld wordt.

Cedral Terrace is verkrijgbaar in de volgende kleuren:

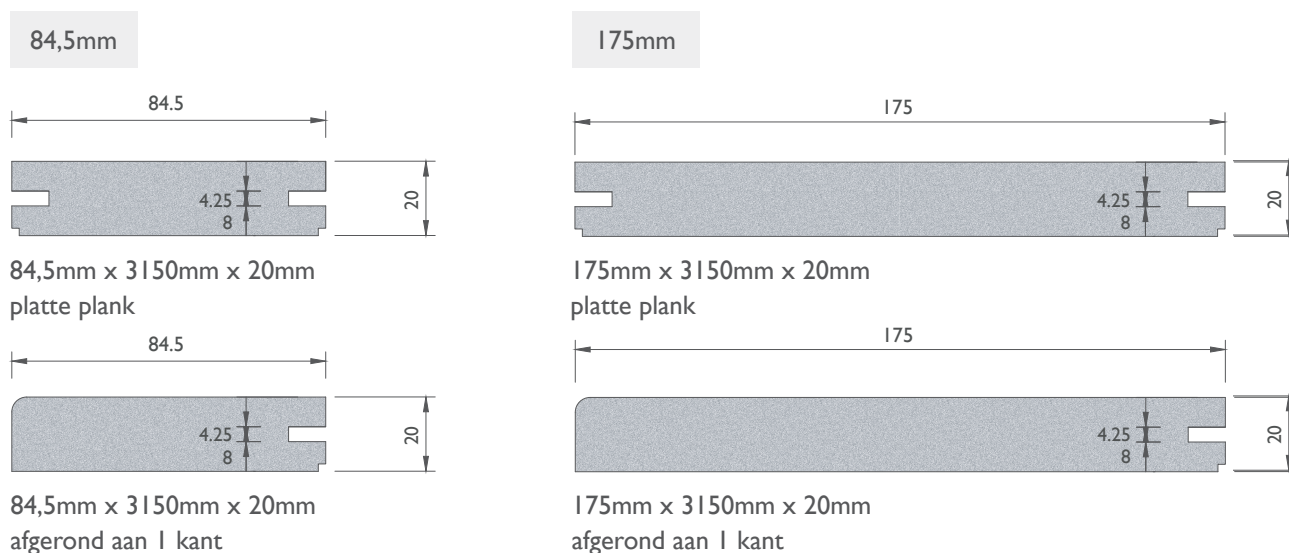
Lichte verschillen in de kleurtoon als gevolg van de gebruikte natuurlijke pigmenten zijn te verwachten (een variatie in de helderheid van ΔL (dry) of +/- 2.0). Witte vlekken of sporen van productie kunnen zichtbaar zijn. De plank zal er anders uitzien wanneer deze nat of droog is. Zoals bij alle niet gecoate materialen zal Cedral Terrace in de loop van de tijd lichter worden en ververen.



De verwerking van Cedral Terrace is niet anders dan wat verwacht kan worden van ongecoate cementgebonden materialen. Efflorescentie is een natuurlijk proces dat zich afspeelt tijdens de eerste dagen na de plaatsing van uw terras. Het geeft uw terras een zachtere en lichtere kleur.

2.2 GAMMA

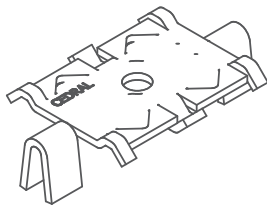
Cedral Terrace is verkrijgbaar in de volgende afmetingen en profielen:



2.3 COMPONENTEN

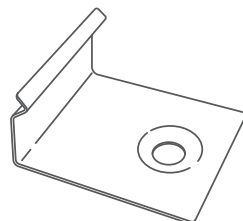
CEDRAL TERRACE BEVESTIGINGSCLIP

Roestvrijstaal 1.4016 met zwarte coating zoutneveltest gedurende 2000uur



CEDRAL EINDCLIP

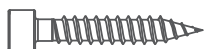
Roestvrijstaal 1.4016 kleur zwart



Wanneer u de planken op een **houten draagstructuur** bevestigt, gebruik dan de volgende bevestiging:

SCHROEVEN VOOR CLIPS (OP HOUT)

Gehard roestvrijstaal 1.4006 zwart gecoat torxschroef (TX20) met boorpunt. Diameter 4,2mm, lengte 35mm. Schroefkop van 6mm



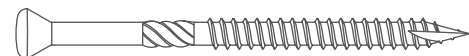
SCHROEVEN VOOR EINDCLIPS (OP HOUT)

Zelfborende roestvrijstaal zwart gecoat torxschroef (TX20) met verzonken kop van 7,5mm. Diameter 4,2mm, lengte 16mm



ZICHTBARE BEVESTIGING VOOR CEDRAL TERRACE (OP HOUT)

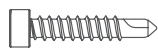
Zelfborende TX25 torxschroef met verzonken kop. 5mm diameter. 60mm lang



Wanneer u de planken op een **aluminium draagstructuur** bevestigt, gebruik dan de volgende bevestiging:

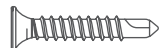
SCHROEVEN VOOR CLIPS (OP ALUMINIUM)

Zelfborende roestvrijstaal 1.4006 zwart gecoat torxschroef (TX20). Diameter 4,2mm, lengte 20mm, schroefkop van 6mm



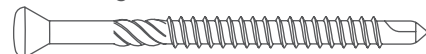
SCHROEVEN VOOR EINDCLIPS (OP ALUMINIUM)

Zelfborende roestvrijstaal zwart gecoat torxschroef (TX15) met verzonken kop van 7,5mm. Diameter 4mm, lengte 20mm



ZICHTBARE BEVESTIGING VOOR CEDRAL TERRACE (OP ALUMINIUM)

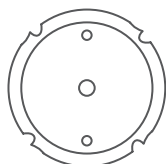
Zelfborende TX25 torxschroef met verzonken kop. 5mm diameter. 60mm lang



2.4 ACCESSOIRES

VEZELCEMENTZAAGBLAD

Cirkelzaagblad Diamaster, 190mm, 225mm, 300mm dia



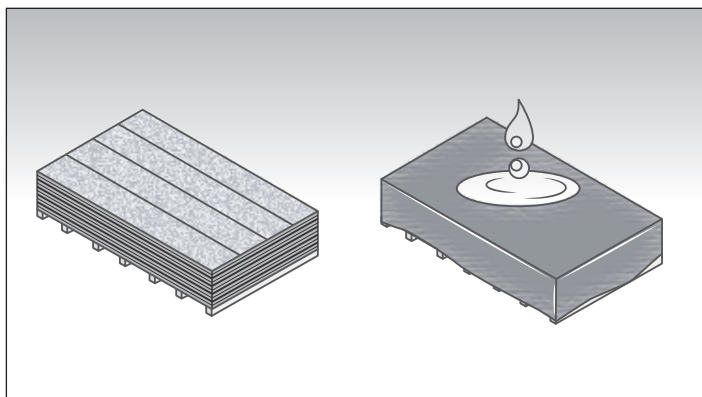
BLADEN 3P BOSCH

T141HM voor decoupeerzaag



3 OPSLAG EN BEHANDELING CEDRAL TERRACE

Opslag



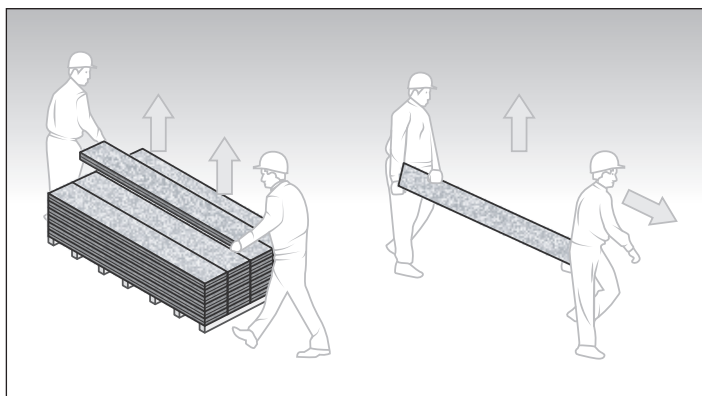
Cedral Terrace planken moeten binnen, overdekt, droog en vlak gestapeld worden op een pallet.

Cedral Terrace planken moeten binnen, overdekt, droog en vlak gestapeld worden op een pallet. Stapel de pallets zo dat er lucht bij de planken kan. Indien er condensatie of vocht tussen de gestapelde planken komt, kunnen er uitbloeiingen of zoutaanslag ontstaan op het oppervlak. Indien de plastic verpakking onvoldoende verlucht wordt, kan er condensatie ontstaan.

Geen planken leveren op een bouwplaats waar men niet onmiddellijk met de plaatsing kan beginnen of waar ze niet op een goed beschermende plaats kunnen afgeladen worden. De Cedral Terrace planken mogen niet op de grond staan. Bewaar ze op vlakke dwarsbalken met een maximale hartafstand van 600mm.

Cedral Terrace planken worden geleverd met beschermfolie tussen de decoratieve zijde. Verwijder deze bescherming niet. Bij het her stapelen van de planken dient men de beschermfolie opnieuw worden geplaatst. Stapel de planken met de voorkant tegen de voorkant of met de achterkant tegen de achterkant.

Behandeling



Draag altijd Cedral Terrace planken met 2 personen.

Cedral Terrace planken zijn zwaar!

De terrasplanken altijd van elkaar tillen, nooit over elkaar schuiven. Voorkom schade aan de randen tijdens het behandelen.

Om de planken te dragen, zet u ze op hun achterste rand en tilt u ze op met twee personen – één aan elke kant.

4 VOORBEREIDING VAN DE ONDERGROND

Afhankelijk van het type toepassing verschillen de bestaande aarde grond. Meestal worden terrassen op de aarde gebouwd, die overeenkomstig moeten voorbereid worden. In dit verband moeten de plaatselijke voorschriften voor de voorbereiding van de ondergrond in acht genomen worden.

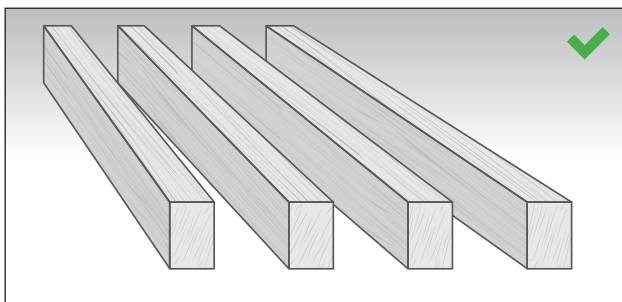
De juiste voorbereiding van de ondergrond is een van de belangrijkste punten voor een mooi en duurzaam terras. Het belangrijkste doel is om een zo gelijkmatig mogelijke ondergrond te verkrijgen. Men moet rekening houden met de noodzakelijke helling van 1% van het gebouw.

De ondergrond moet statisch voldoende draagkrachtig

en bestand tegen vorst invloeden zijn. Niet-naleving kan leiden tot schade aan de constructie, aan voorwerpen op de vloer of tot verwondingen bij personen.

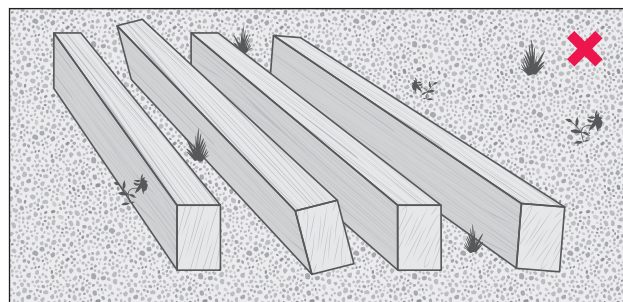
Meestal worden verdichte ondergronden van grind, steenslag of soortgelijke materialen gebruikt.

Betontegels, minimaal 30x30x4cm, kunnen dan op deze vlakke laag worden gelegd. Ook hier moet de gelijkmatige en uniforme hoogte van de afzonderlijke panelen worden gecontroleerd. Afhankelijk van de ondergrond kan drainage nodig zijn. Het is belangrijk om een permanente waterverzadiging te vermijden.



De onderconstructie moet op een vlakke, dragende ondergrond worden gelegd. Liggers: 60x40mm.

Het is aan te bevelen om ondergronden zoals zand en aarde te bedekken met een anti-worteldoek.



Gras, oneffenheden in de ondergrond of zand zijn niet voldoende draagkrachtig. Liggers: 60x40mm.

5 ONDERCONSTRUCTIE

De onderconstructie bestaat uit hardhout of aluminium profielen. De hoogte van deze profielen wordt volgens statische eisen bepaald. De minimale breedte is 40mm. Idealiter zal men liggers 40mm breed en 60mm hoog gebruiken.

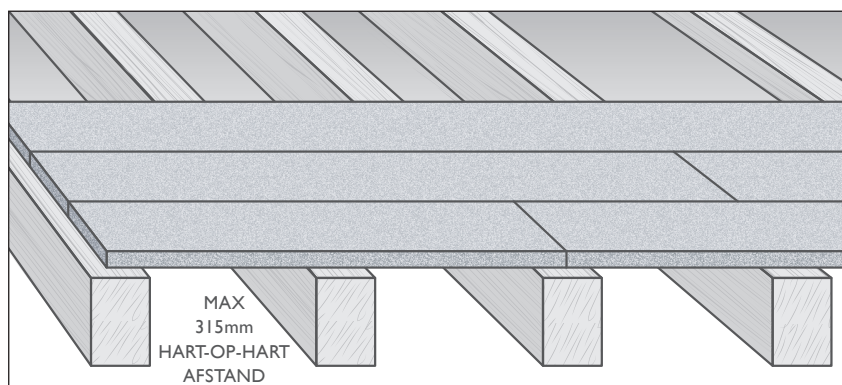
Houten onderconstructies moeten aan de plaatselijke voorschriften voldoen. We raden aan om hout te gebruiken dat van nature uit een zeer goede duurzaamheid heeft (klasse I of II en met een sterkte klasse van min D35). Minder duurzame houtsoorten dienen voor de verwerking een verduurzamingsbehandeling te ondergaan, minstens volgens het A4.1-procédé.

Indien de ondergrond bestaat uit een betonplaat (Min. 250 kg cement per m³), bestaand stenen terras

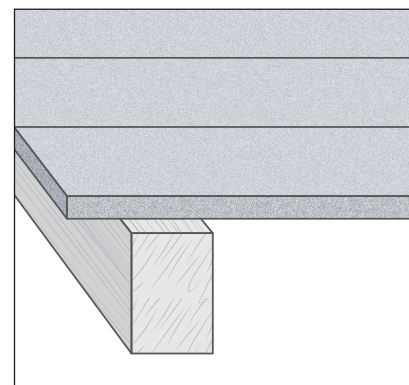
of staalstructuur, kunnen de liggers in de ondergrond bevestigd worden. Voor de gevallen waar de liggers in de onderconstructie niet kunnen verankerd worden zoals gestabiliseerd zandbed, dakterras, grindbed, betonsokkels (zwevend onderconstructie), moet men met een vormvast kaderwerk werken.

In de hoogte verstelbare terrasdragers zijn bijzonder nuttig. Deze worden meestal op betonplaten geplaatst en uitgelijnd. Indien de houten onderconstructie rechtstreeks op de betonnen ondergrond wordt gelegd, dient er tussen het hout en het beton een geschikte vormvaste neopreen scheidingslaag met een breedte van 30mm en een dikte van 10mm te worden voorzien.

De draagbalken hebben een hartafstand van 315mm.



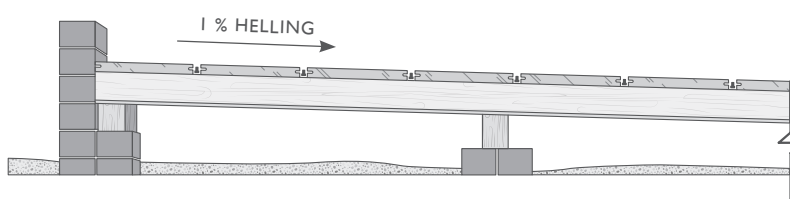
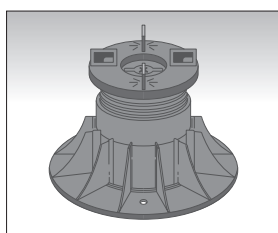
De Cedral Terrace planken mogen op hun uiteinden niet meer dan 20mm voorbij de dwarse draagbalken voorbijsteken.



Vervolgens worden op de terrasdragers vierkante houten of aluminium liggers gemonteerd. Er moet rekening worden gehouden met de noodzakelijke helling van 1% van het gebouw weg. De onderconstructie moet op een afstand van ten minste 2cm van de muur worden gelegd, zodat de uitzetting niet wordt belemmerd. De hartafstand tussen de onderconstructieprofielen bedraagt maximaal 315mm.

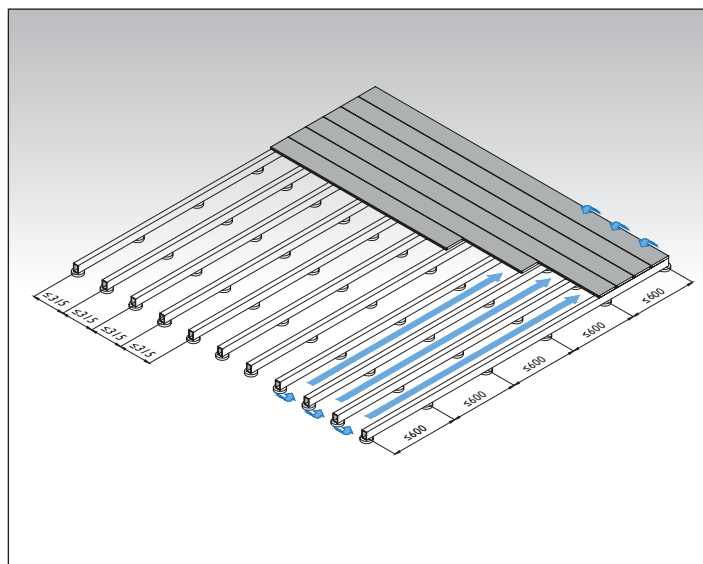
Om de nodige achtergrondventilatie van ten minste 50mm van de terrasconstructie te garanderen, mogen de ruimten tussen en onder de onderconstructie niet worden opgevuld.

Ter bescherming tegen knaagdieren moeten de zijkanten van de onderconstructie worden afgesloten met geperforeerde platen (perforatieprofiel van 50%).



5.1 VOORBEEDEN VAN ONDERCONSTRUCTIES:

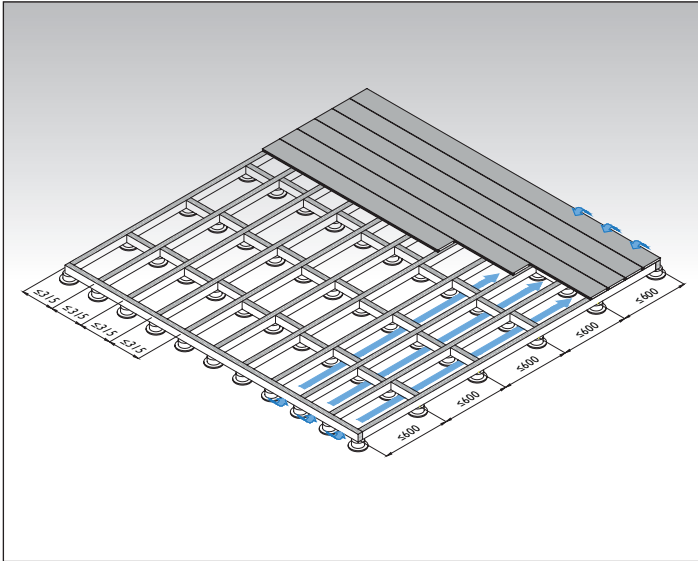
Voorbeeld I : De liggers worden in de ondergrond bevestigd



Cedral Terrace planken worden op een enkelvoudig latwerk bevestigd.

- Geldig voor een onderconstructie in hout of aluminium.
- Sectie van de liggers: min 60x40mm.
- De ondergrond bestaat uit:
 - een betonplaat (min 250kg cement/m³),
 - bestaand stenen terras of staalstructuur.
- De liggers steunen op een scheidingslaag tussen beton en structuur.

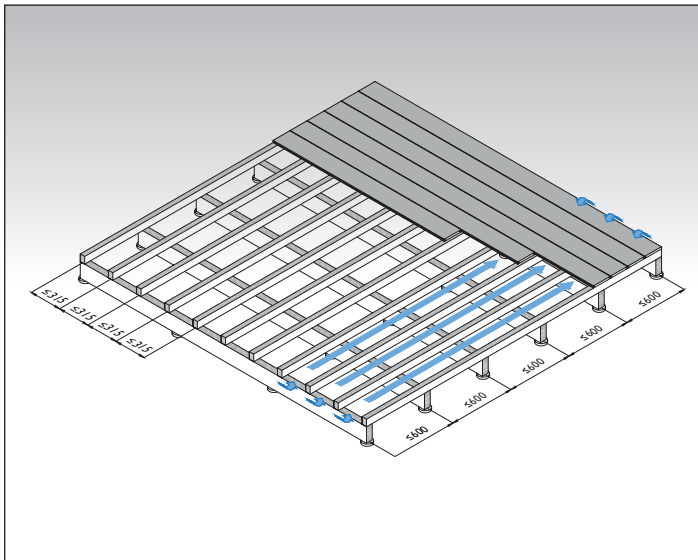
Voorbeeld 2 :
Zwevende* onderconstructie met tussenliggers



*Men voorziet kettingen om de 60cm.
(*De liggers kunnen niet in de ondergrond bevestigd worden.)*

- Geldig voor een onderconstructie in hout.
- Sectie van de liggers: min 60x40mm.
- We plaatsen tussenliggers om de 60cm.
- De liggers steunen op terrasdragers.

Voorbeeld 3 :
Zwevende* onderconstructie op een dubbel latwerk

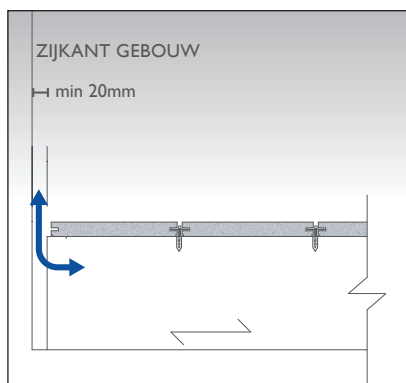


Cedral Terrace planken steunen op een dubbel latwerk.

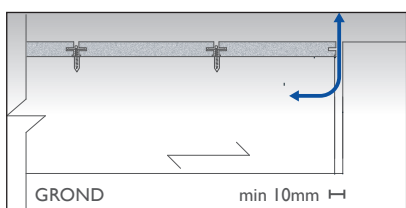
- Geldig voor een onderconstructie in hout.
- Sectie van de liggers: min 60x40mm.
- Sectie van de balken: min 60x150mm.
- De balken steunen op een scheidingslaag tussen beton en structuur..

5.2 VOORBEELDEN OM CEDRAL TERRACE TE VENTILEREN

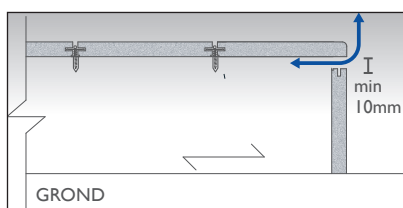
Om de levensduur van de houten onderconstructie te verlengen, vocht en vochtophoping te voorkomen is het noodzakelijk om de terrasopbouw te ventileren. Zorg ervoor dat er nog voldoende ventilatie is. Rechtstreekse montage van de Cedral Terrace planken op een vlakke ondergrond is niet toegestaan. Verlijmen van Cedral Terrace planken is niet toegestaan.



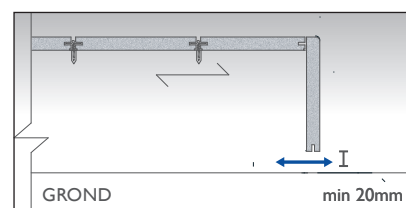
Aansluiting met wanden



Geïntegreerde terras

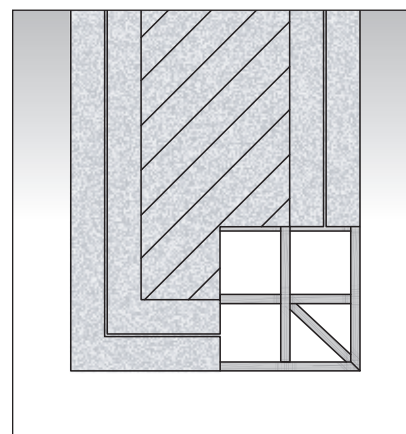
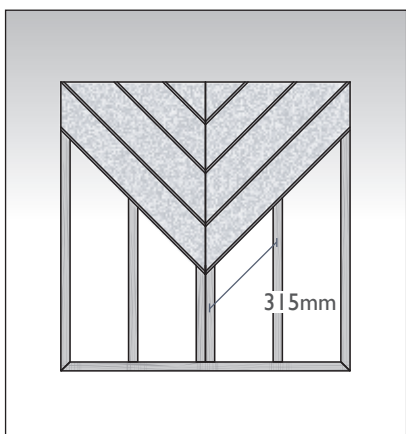


Zijkant van een verhoogd terras



Zijkant van een verhoogd terras

5.3 SPECIALE ONDERCONSTRUCTIES

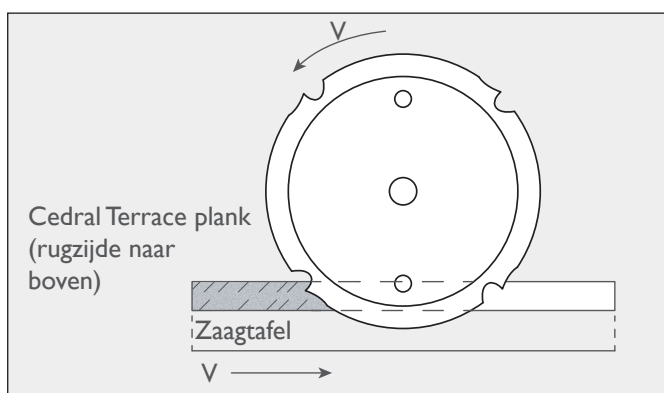
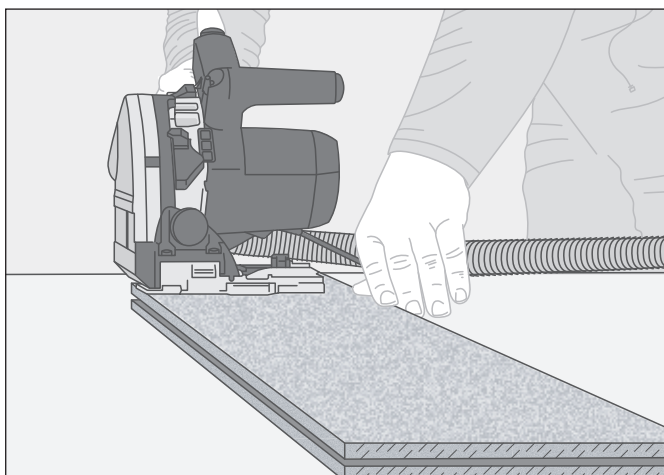


Indien Cedral Terrace onder een hoek wordt geplaatst, moet de hartafstand van de draagstructuur verkleind worden zodat de overspanning van de Cedral Terrace nergens meer dan 315mm bedraagt.

Cedral Terrace moet steeds door minstens 3 balken ondersteund worden.

6 ZAGEN EN BOREN CEDRAL TERRACE

Zagen



Gebruik Cedral Terrace zaagbladen om de Cedral Terrace planken ter plaatse te zagen. Het zaagblad moet zo'n 5mm onder de plank uitkomen zodat het afval weg kan.

Bij gebruik van afkortzaag met viertandszaagbladen Leitz D160/20 en D190/20 moeten de planken volledig ondersteund worden om ze te kunnen doorzagen.

Vele handcirkelzagen zijn geschikt om Cedral Terrace mee te zagen. Het belangrijkste criterium is: zaag met zaagbladsnelheid tussen 2000-4000 tpm. Gebruik een afgeschermd zaagblad met een afzuigstelsysteem om al het stof te verwijderen.

Om een plank te zagen, legt u het op een stevige werkbank. Een plank nooit in de regen zagen. Slechts één Cedral Terrace plank tegelijk zagen.

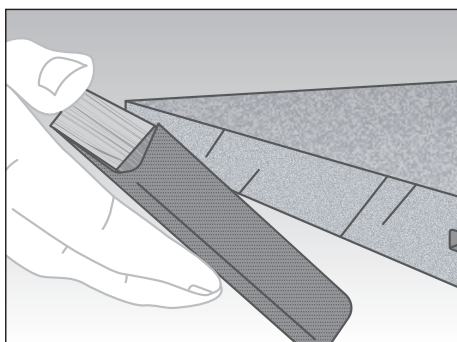
De positie van de Cedral Terrace tijdens het zagen (afgewerkte kant naar boven of naar beneden) is afhankelijk van de draairichting van de zaagbladen. Het is verplicht om Cedral Terrace zo te zagen dat de rotatie van het zaagblad de niet-afgewerkte kant van het materiaal verlaat om mogelijke randafbrokkeling te voorkomen. Veeg het stof meteen na het zagen af met een zachte borstel.

Uitsparingen



Voor de uitsparingen en bochten kunt u een decoupeerzaag met een Bosch T141HM zaagblad gebruiken. Zet de pendelfunctie van de decoupeerzaag uit. Zaag de plank met de afgewerkte kant naar beneden. Veeg het stof meteen na het zagen af met een zachte borstel.

Behandeling van de snijkanten



Schuur de snijkanten van de Cedral Terrace bij om de scherpe randen na het op maat zagen weg te werken. Dit komt ook het uitzicht ten goede. Om de randen te schuren, kunt u een houten blok van 400 mm x 100 mm met een stuk schuurpapier (korrel 80) gebruiken.

Afvoeren

Aanbeveling: Het product moet behandeld worden als bouwafval in overeenstemming met de plaatselijke Europese afvalcatalogus EWC: 170101; 170904.

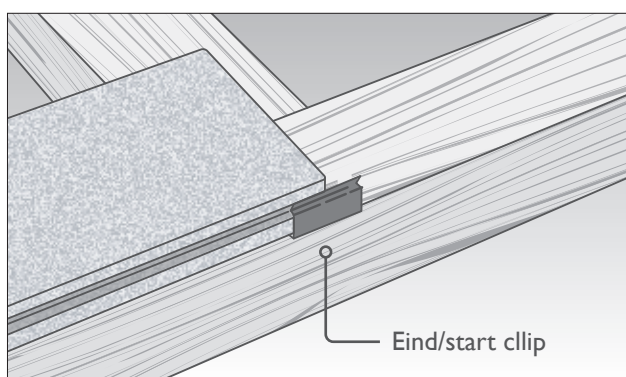
7 CEDRAL TERRACE PLAATSEN

De eerste plank leggen

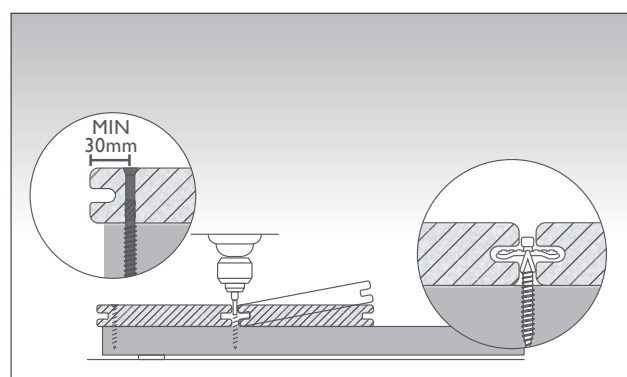
Leg de Cedral Terrace haaks op de draagconstructie. Het terras moet minstens 3 dwarsbalken beslaan. We raden aan om te beginnen vanaf het gebouw.

De Cedral Terrace planken worden in het terrasgedeelte op de onderconstructie op een niet-zichtbare manier bevestigd met de Cedral-bevestigingsclip en de bijbehorende houtschroef 4,2x35mm of zelfborende schroef voor alu 4,2x20mm. De eerste plank of eindplank wordt bevestigd met de eind clips en de bijbehorende hout schroef 4,2x16mm voor een houten onderconstructie, of zelfborende schroef AL 4,0x20mm voor een aluminium onderconstructie.

Als alternatief kunnen de planken worden bevestigd met zichtbare schroeven. Bij gebruik van de Cedral houtschroeven 5x60mm of zelfborende schroef 5x60mm voor aluminium, moeten de Cedral Terrace planken voorgeboord worden met $\varnothing 6,0$ mm. Afhankelijk van het materiaal van de onderconstructie moet de juiste bevestigingsschroef worden gekozen (zie pagina 9). In principe moet een gelijkmatige voegbreedte van 6mm worden gegarandeerd. De maximaal toegestane voegbreedte is 7mm.



Onzichtbare bevestiging



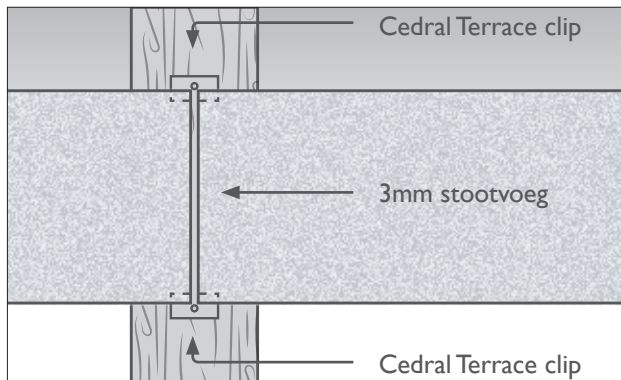
Zichtbare bevestiging

- A. **Onzichtbare bevestiging:** Breng de start/eindclip aan op de eerste draagstructuur zoals aangegeven op een maximale hartafstand van 315mm en druk de Cedral Terrace op zijn plaats in de clip.
Zichtbare bevestiging: Leg de Cedral Terrace plank en bevestig de eerste zichtbare bevestiging op de Cedral Terrace plank op de eerste rail/draagstructuur zoals aangegeven, op een maximale hartafstand van 315mm.
- B. Schuif de Cedral clip in de groef aan de andere kant van de eerste plank, maar bevestig hem nog niet. Plaats vervolgens de volgende plank en schuif ook hier de Cedral Terrace clips in de groef. De clips nog niet bevestigen tot de planken aan beide zijden van de clips gelegd zijn. Laat steeds één zijde losliggen wanneer u nog een volgende plank moet plaatsen. Indien er meerdere planken in de lengte zijn voorzien, monteert men rij per rij.
- C. Ga verder met het leggen van de planken en het bevestigen van de clips.
- D. Wanneer de laatste set van planken gelegd is, gebruik dan de Cedral start/eindclips of de zichtbare bevestigingen om alle planken te bevestigen.

Stootvoegen

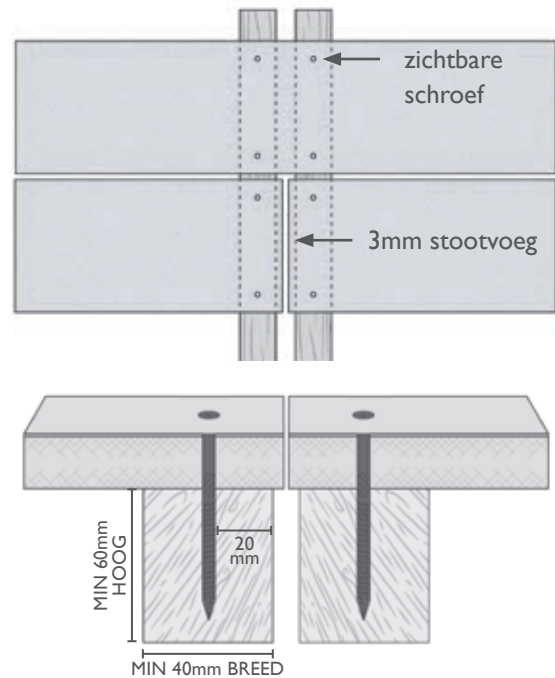
Leg de Cedral Terrace haaks op de draagconstructie. Het terras moet minstens 3 dwarsbalken beslaan. We raden aan om te beginnen vanaf het gebouw. Stootvoegen kunnen enkel voorzien worden ter hoogte van een draagbalk. Hier wordt er wel een verschil gemaakt tussen de zichtbare en onzichtbare bevestiging.

Onzichtbare bevestiging : een ligger aan de stootvoeg volstaat

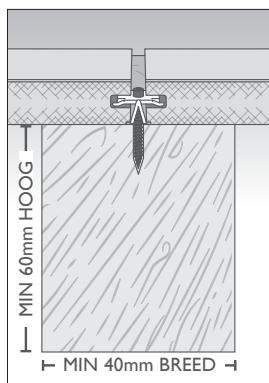


Een clip volstaat om beide uiteinden van de planken te bevestigen. Een ligger aan de stootvoeg volstaat.

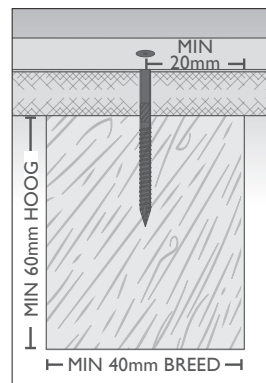
Zichtbare bevestiging : een dubbele ligger wordt voorzien. De uiteinden van de planken worden met 2 schroeven bevestigd.



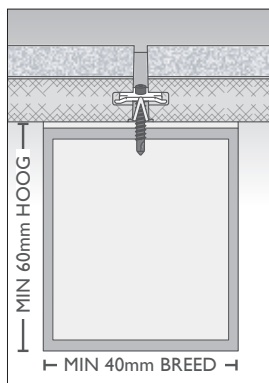
Voor de bevestiging met zichtbare schroef moet men een dubbele ligger aan de stootvoeg voorzien.



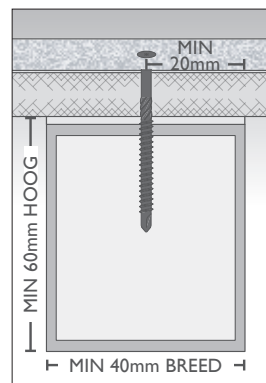
Bevestiging met Cedral Clip en zelfborende schroef 4,2x35mm op houten onderconstructie.



Bevestiging met hout Schroef 5x60mm. De Cedral Terrace planken moeten met Ø6,0mm voorgeboord worden. Een randafstand van minimaal 20mm moet aangehouden worden.



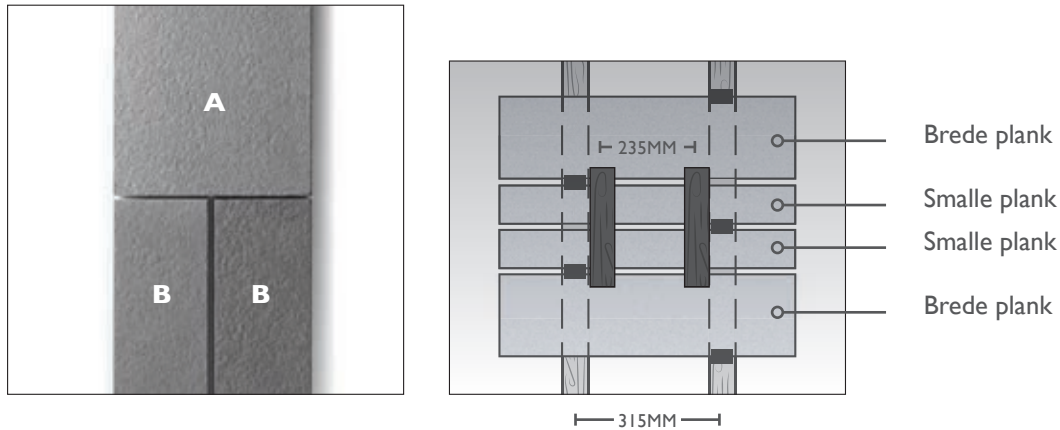
Bevestiging met Cedral Clip en zelfborende schroef 4,2x20mm op aluminium onderconstructie.



Bevestiging met zelfborende schroef 5x60mm. De Cedral Terrace planken moeten met Ø6,0mm voorgeboord worden. Een randafstand van minstens 20mm moet aangehouden worden.

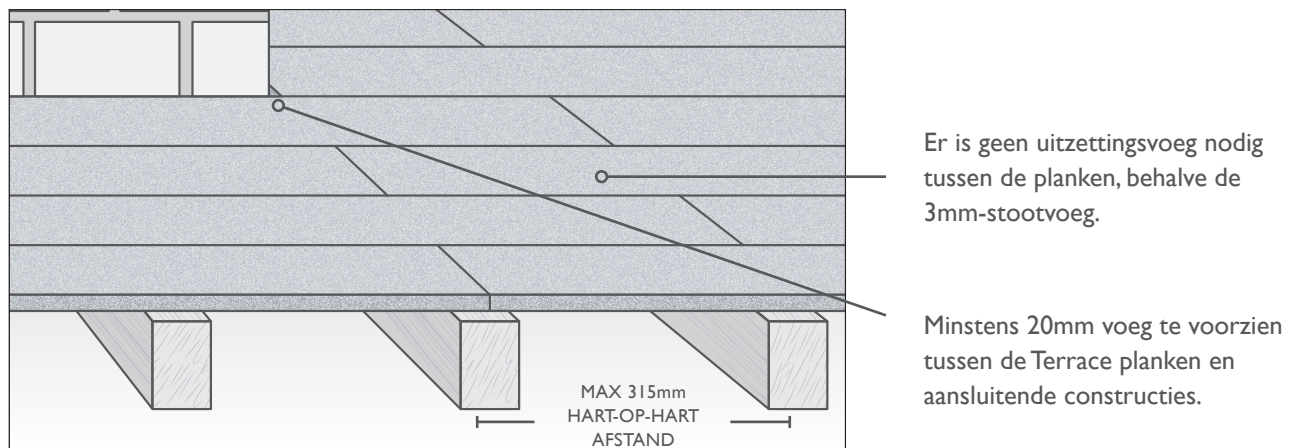
Plaatsing van smalle planken

Als het ontwerp het gebruik van twee smalle planken naast elkaar vereist, moet de afstand tussen de twee liggers verkleind worden. De snelste oplossing is om de draagbalken te verdubbelen.



Bij wanden of aansluitingen is min. 20mm ruimte nodig.

Door de planken met een 3mm voeg te monteren, krijgt men het beste visueel resultaat.



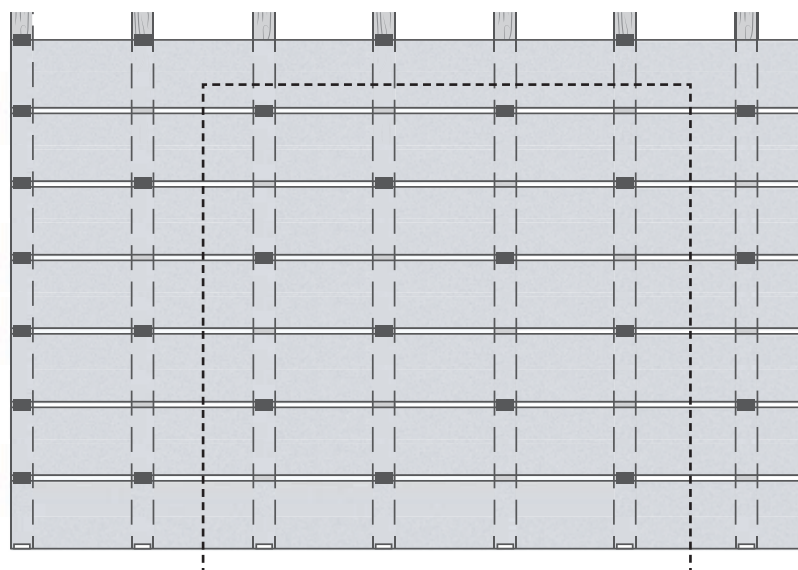
Er is geen uitzettingsvoeg nodig tussen de planken, behalve de 3mm-stootvoeg.



Minstens 20mm voeg te voorzien tussen de Terrace planken en aansluitende constructies.

Een uitzettingsvoeg is alleen nodig bij randen en muren.

7.1 POSITIONERING VAN DE CLIPS

Het is niet nodig om de Terrace planken aan elke draagbalk te bevestigen met een clip aan weerszijden, de clips kunnen gebruikt worden in een verspringend of diagonaal patroon/ formaat, zoals de afbeelding hieronder. Enkel de uiteinden van de Cedral Terrace moeten aan beide zijden met een clip bevestigd zijn.



-  Cedral Eind Clip
-  Cedral Terrace Clip

Bij het bevestigen van de Cedral Terrace planken met zichtbare bevestigingen is het om esthetische redenen aan te raden om elke plank twee keer te bevestigen op elke draagbalk/steunpositie.

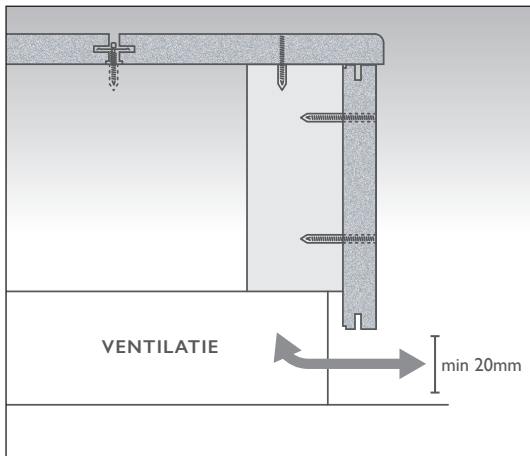
Gebruik 16 clips en schroeven per m² wanneer 1 lopende meter eindplank bevestigd is, zoals aangegeven op de tekening (zie kader).

Wanneer er een stootvoeg nodig is in het terras, bevestig de uiteinde van de planken met een clip (zie p16). Een clip volstaat om beide uiteinden van de planken te bevestigen.

De perimeter van het Cedral Terrace moet bevestigd worden.

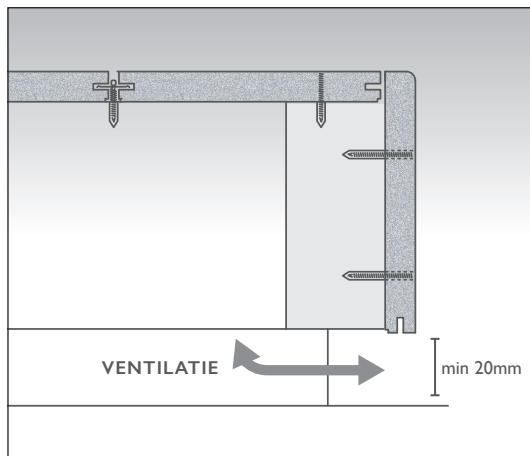
7.2 AFWERKING VAN CEDRAL TERRACE

De afwerking van de randen kan op twee manieren gebeuren met behulp van vlakke en afgeronde planken:



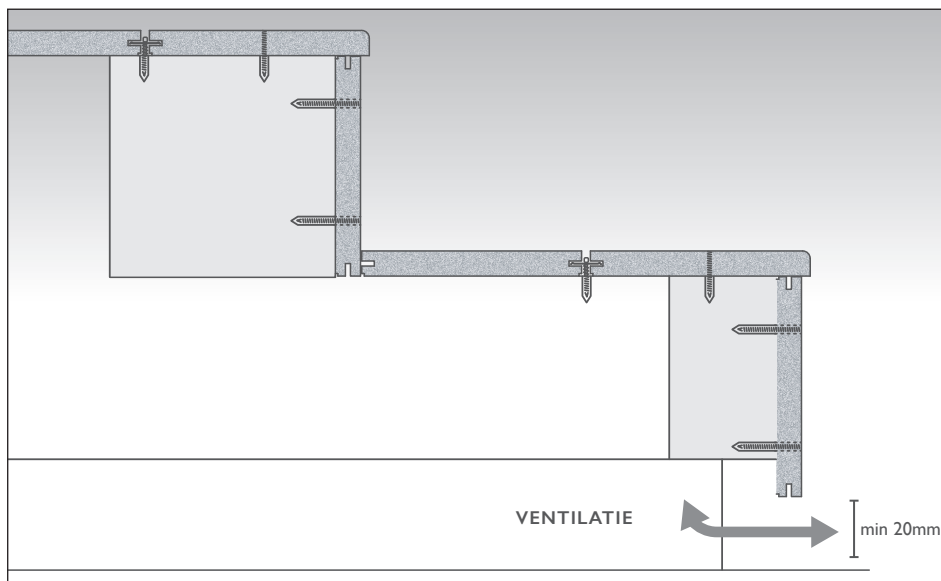
Oplossing 1:

De afgeronde plank wordt horizontaal gelegd en een standaard Cedral Terrace plank wordt verticaal geïnstalleerd. Deze laatste twee planken worden met zichtbare bevestigingen vastgezet.



Oplossing 2:

De afgeronde plank wordt verticaal gelegd en we installeren een standaard Cedral Terrace plank horizontaal. Deze laatste twee planken worden met zichtbare bevestigingen vastgezet.



Traptreden en stootborden kunnen met behulp van Cedral Terrace planken bekleed worden, normaal gesproken op een voldoende brede trapwangconstructie in (ver)duurzaam(d) hout.

De ontwerper/installateur dient de plaatselijke voorschriften/normen te raadplegen voor de afmetingen en de hoogte van traptreden en ook of er leuningen of borstweringen nodig zijn.

8 ZORG EN ONDERHOUD

Cedral Terrace is niet gecoat en dus is hercoating ook niet nodig.

Patio-meubels moeten meubelgliders hebben. Scherpe of puntige meubelpoten kunnen de planken beschadigen. Gebruik meubelgliders voor buitengebruik onder alle meubels, bloempotten of paraplubakken.

Reiniging tijdens de installatie

Zorg er al tijdens de planningsfase voor dat verontreiniging, bijvoorbeeld door de bovengrond of kleiachtige grond, wordt voorkomen. Bescherm de noodzakelijke wandelpaden tegen vervuiling met bijvoorbeeld beschermfolie.

Borstel het losse stof en het droge vuil van het geïnstalleerde terras af voordat u het werk afmaakt.

Eerste reiniging na installatie

Na afloop moet het gehele terrasoppervlak drooggeveegd worden. Afzettingen, vuil en losse deeltjes kunnen worden verwijderd met water en een zachte borstel. In het geval van vaste hechtingen moet het aangetaste gebied voorzichtig worden bewerkt met een stevige borstel of een plastic schrobber.

Regelmatig onderhoud minimaliseert afzettingen door pollen, stof en andere omgevingsinvloeden. Tegelijkertijd vermindert dit de afzetting van organische stoffen of groene begroeiing, omdat het voedingsmiddel wordt verwijderd.

Wij raden aan om twee keer per jaar een grondige reiniging uit te voeren, bij voorkeur in het voorjaar en de herfst:

- Veeg het hele terras droog
- Reinig met water en verwijder stof met een zachte borstel. Het terras moet altijd vochtig worden gehouden om te voorkomen dat het opgeloste vuil weer gaat bezinken
- Spoel vervolgens het terrasoppervlak volledig af met helder water in de richting van de helling

Als alternatief kan het onderhoud worden uitgevoerd met een standaard hogedrukreiniger met een maximale druk van 80bar op minstens 20cm afstand van het terras. Gebruik geen rota-sproeier of geconcentreerde straal, maar geef de voorkeur aan een brede straalstand.

9 TECHNISCHE GEGEVENS

Afmetingen	175 mm x 3150 mm x 20 mm		
	84,5 mm x 3150 mm x 20 mm		
Maattoleranties volgens EN 12467	Dikte	± 0,3 mm (Niveau I)	
	Lengte / Breedte	± 1,0 mm (Niveau I)	
	Kromming	175 mm plank 6 mm 84,5 mm plank 12 mm	
	Haaksheid	≤ 2 mm/m (Niveau I)	
	Rand vlakheid	≤ 0,3 % (Niveau II)	
Gewicht	20,7 kg/plank (breedte 175 mm)	9,5 kg/plank (breedte 84,5 mm)	
Basisgewicht	36,2 kg/m ² (breedte 175 mm)	33,2 kg/m ² (breedte 84,5 mm)	Een zwaar materiaal
Densiteit volgens EN 12467	$\rho_{\text{mean}}^{20/65} = 1,650 \text{ kg/m}^3$		Een zeer dicht materiaal
Waterabsorptie volgens EN 322	$H_{\text{wet}} = 19,2 \% / H_{20/65} = 12,9 \%$		Aanvankelijk hoge waterabsorptie
Berekende waarde voor gewicht per oppervlakte-eenheid volgens EAD 210025-00-0504	$g_k = 0,56 \text{ kN/m}^2$		
Buigsterkte volgens EN 310 / EN 789	$f_{m,0,k} = 24,0 \text{ N/m}^2$		Goede buigsterkte ten opzichte van materiaaldikte
Elasticiteitsmodulus volgens EN 310 / EN 789	$E_{m,0,\text{mean}} = 13000 \text{ N/mm}^2$		Een stijf materiaal
Brinellhardheid volgens EN ISO 6506-1	HBW = 63 N/mm ²		Hoge weerstand tegen harde impact vervorming
Mechanische sterkte volgens EN 12467	Klasse 4, Categorie A		Volgens productienorm
Brandweerstand volgens EN 13501-1	A _{2-FL} -s1 (niet-ontvlambaar)		Uitstekende brandweerstand
Extern brandgedrag (gedrag tegen rondvliegende vonken en stralingswarmte)	Voldoet aan de eisen, PCS Q ≤ 3,0 MJ/kg overeenkomstig Beschikking 96/603/EG van de Commissie.		Goede weerstand tegen stralingswarmte
Waterdichtheid volgens EN 12467	Geslaagd		Het product is in overeenstemming met de specificaties
Duurzaamheid volgens EN 12467 tegen warm water, nat-droog-verandering, heat-rain-verandering, vries-dooi-verandering	Geslaagd		Het product is in overeenstemming met de specificaties
Thermische uitzettingscoëfficiënt volgens EN 14581	$\alpha_{\text{mean}} = 9,65 \cdot 10^{-6} \text{ K}^{-1}$		Stabiel materiaal met lage thermische uitzetting
Vochttuitbreiding volgens EN 318	$\delta l_{65,100} = 0,97 \text{ mm/m}$		Gematigde vochtbeweging geschikt voor gebruik aan de zijken van zwembaden
Wijzigingsfactor en vervormingsfactor voor serviceklasse 3 volgens EAD 210025-00-0504	$k_{\text{mod,doorlopend}} = 0,4 ; k_{\text{mod,medium}} = 0,5 ; k_{\text{mod,kort}} = 0,6$ $k_{\text{def}} = 5,2$		
Uit- en doortrekken van de montagesets Cedral Montage/ start/eindklem volgens EAD 210025-00-0504	$F_{ax,k} = 1,250 \text{ N}$		
Sterkte en stijfheid onder puntbelasting en stootvastheid voor dragende toepassingen volgens EAD 210025-00-0504	Voor 84,5 mm brede planken, ≥ 3 velden met hartafstand ≤ 315mm: $F_{\text{max},k} = 3,631 \text{ N}; F_{\text{ser},k} = 2,707 \text{ N}; R_{\text{mean}} = 1,263 \text{ N/mm}$ Impact stress klasse I Voor 175 mm brede planken, ≥ 2 velden met hartafstand ≤ 315mm: $F_{\text{max},k} = 5,803 \text{ N}; F_{\text{ser},k} = 3,235 \text{ N}; R_{\text{mean}} = 1,976 \text{ N/mm}$ Impact stress klasse I		
Partiële veiligheidsfactor voor vezelcement volgens EAD 210025-00-0504	$\gamma_M = 1,3$		
Slipweerstand volgens CEN/TS 15676	Pendel test: 66 PTV		Goede slipweerstand
Slipweerstand "wet barefoot areas" volgens DIN 51097 and EN 13451-1	Kantel test: Klasse C / 31°		Goede slipweerstand
Huidcontact test volgens OECD Guideline 439	Geen huidirritaties waarneembaar		Niet irriterend voor de huid bij gebruik
Ramp test 'R' volgens DIN 51130	R12		Geschikt voor commerciële natte ruimtes

GEbruik EN STABILITEIT VOLGENS DE BOUWWETGEVING

Cedral Terrace zijn natuurlijke geharde vezelcement planken en vallen onder de geharmoniseerde norm EN 12467, ze moeten conform deze norm geproduceerd worden. Ze dragen het CE-keurmerk en hebben een prestatieverklaring. Deze prestatieverklaring is te vinden op onze website www.cedral.world

Volgens de administratieve modelverordening voor technische bouwvoorschriften, hoofdstuk D “Bouwproducten die geen bewijs van bruikbaarheid vereisen”, is het mogelijk om de eisen van het bouwrecht aan de gebruiker ter beschikking te stellen als gevolg van vrijwillige productinformatie. De testbasis was voornamelijk EAD 210025-00-0504, met het beoogde gebruik “Draagplaten voor vloeren en daken”. De tests werden uitgevoerd in het erkende testinstituut VHT Versuchsanstalt für Holz- und Trockenbau GmbH, Darmstadt.

Het veiligheidsconcept en de verificatieprocedure zijn in overeenstemming met EN 1995.

Volgens MBO § 12 Stabiliteit moet elke bouwstructuur als geheel en in zijn afzonderlijke delen stabiel zijn. De stabiliteit van de dragende onderconstructie moet voor elk afzonderlijk geval worden aangetoond. Cedral Terrace mag alleen worden gebruikt voor de overdracht van werkende lasten, wind- en sneeuwlasten en mag niet worden gebruikt om de onderconstructie te verstevigen of om het gebouw te stabiliseren of te versterken.

Op voorwaarde dat aan de randvoorwaarden van het statische systeem in de volgende tabel wordt voldaan, wordt de stabiliteitscontrole gegeven met de volgende maximale karakteristieke acties. De karakteristieke waarde van de sneeuw- en windbelasting wordt bepaald volgens de relevante Eurocode.

OVERSPANNING en DRAAGVERMOGEN (gebruiksklasse 3 volgens EN 335)* volgens EAD 210025-00-0504				
Plankbreedte	Planklengte	Overspanning of hart-op-hartafstand	Max. gelijkmatige op- pervlaktebelasting	Max. puntbelasting
W	L	Center	q_k	Q_k
175 mm	≥ 600 mm	≤ 315 mm	20 kN/m ²	2,32 kN (235 kg)
84,5 mm	≥ 900 mm	≤ 315 mm	20 kN/m ²	1,48 kN (150 kg)

*De gebruiksklasse moet aan de hand van lokale normen of bouwvoorschriften gecontroleerd worden.

REFERENTIEDOCUMENTEN

Voor de planning en de bouw van een terras met Cedral Terrace planken moeten de volgende algemene technische voorschriften en bepalingen in de huidige versie in acht worden genomen:

- De respectievelijke staatsbouwbepalingen
- Ongevallenpreventievoorschriften voor landschapsarchitectuur en bouwwerkzaamheden
- FLL Regels en voorschriften - Hout en houtproducten in de landschapsarchitectuur
- FLL Regels en voorschriften - ZTV Padbouw
- EN 1990 - Eurocode - Beginselen van het constructief ontwerp
- EN 1990/NA - Eurocode/NA - Beginselen van het constructief ontwerp
- EN 1995-1-1 - Eurocode 5 - Ontwerp van houtconstructies - Deel 1-1:Algemeen - Algemene regels en voorschriften voor gebouwen
- EN 1995-1-1/NA - Eurocode 5/NA - Ontwerp van houtconstructies - Deel 1-1:Algemeen - Algemene regels en voorschriften voor gebouwen
- EN 1999-1-1 - Eurocode 9 - Ontwerp van aluminiumconstructies - Deel 1-1:Algemene regels voor het ontwerp
- EN 1999-1-1/NA - Eurocode 9/NA - Ontwerp van aluminiumconstructies - Deel 1-1:Algemene regels voor het ontwerp
- EN 485-2 - Aluminium en aluminiumlegeringen – Plaat en band - Deel 2: Mechanische eigenschappen
- EN 12467 - Productspecificaties en testmethoden voor vezelcementplaten
- EN 13501-1 - Indeling van voor de bouw bestemde producten en bouwtypen naar gelang van hun brandprestatie - Deel 1: Classificatie op basis van de resultaten van de beproevingen van het materiaalgedrag bij brand van bouwproducten
- DIN 4102 - Brandgedrag van bouwmaterialen en elementen - Rubriek 1: Classificatie van bouwmaterialen Vereisten en tests
- DIN EN 18202 – Toleranties in bouwconstructies – gebouwen
- EAD 210025-00-0504 “Vezelcementplaten volgens EN 12467 met aanvullende kenmerken”.
- EN 1991 1-1 Nationale Bijlage

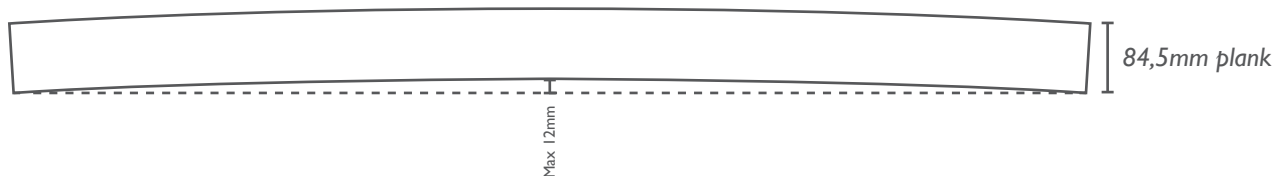
Dit is een uittreksel van de regels en voorschriften die in acht moeten worden genomen. Deze lijst maakt geen aanspraak op volledigheid.

10 WAT ALS

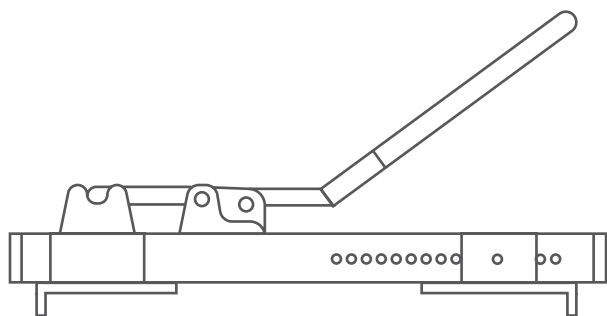
10.1 MIJN PLANKEN KROM ZIJN?

Cedral Terrace is een uniek materiaal. Afhankelijk van de opslagcondities en de nieuwigheid van de planken kan bij sommige planken een lichte kromming optreden. Dit heeft geen invloed op de duurzaamheid of bruikbaarheid van de planken.

BOVENAANZICHT

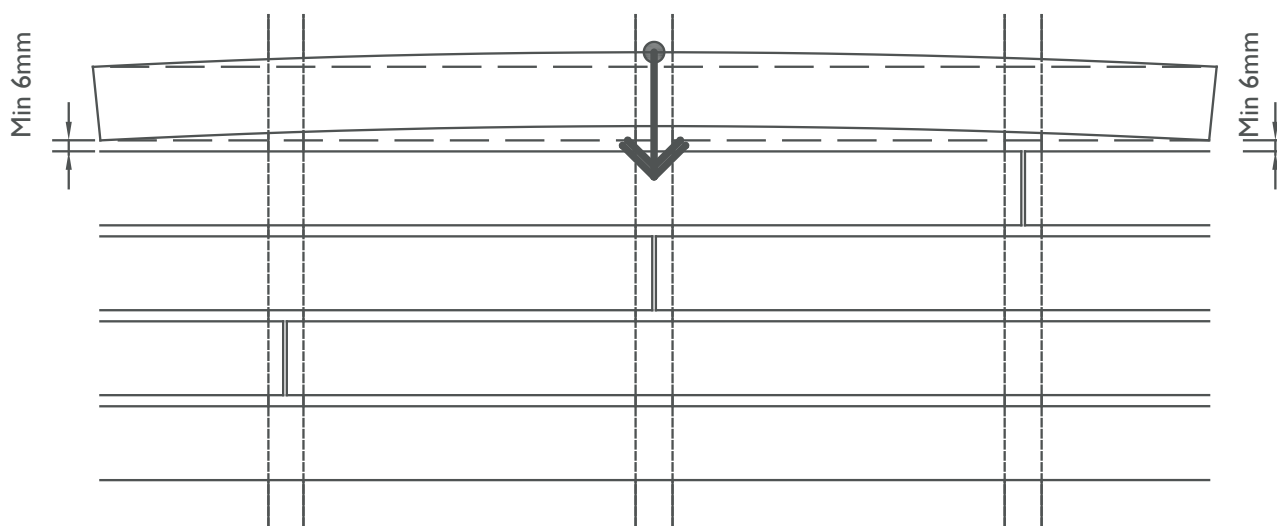


In het geval van gebogen planken, kan het gebruik van spanklemmen / lijklemmen of iets dergelijks helpen bij de installatie. Het gebruik van afstandhouders kan ook helpen bij de installatie van gebogen planken om de voegbreedte te behouden.

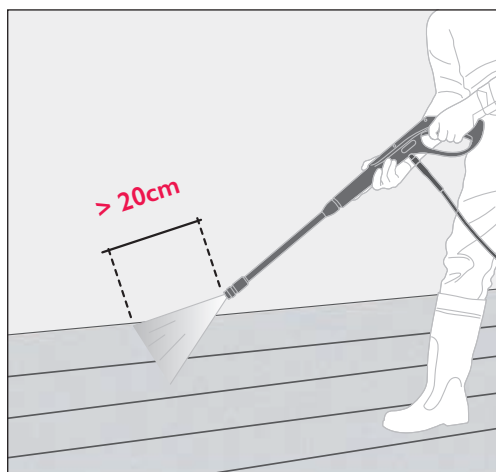


Plaats de klem centraal en klem. Bevestig de plank in positie, eens dat een voeg van min. 6mm wordt bereikt.

BOVENAANZICHT



10.2 MIJN TERRAS VUIL IS?



Voor de gewone schoonmaak kunt u een hogedrukreiniger gebruiken met een maximale druk van 80bar op minstens 20cm afstand van het terras. Spuit het water vlak en breed. Gebruik geen roterende, vuil verwijderende sproeiers.

U kunt ook een zuurvrij schoonmaakproduct voor patio's en paadjes gebruiken. Volg altijd de gezondheids-en veiligheidsrichtlijnen van de fabrikant en probeer de compatibiliteit eerst uit op een onopvallend gedeelte.

De Cedral Terrace werd getest op volgende klassieke vlekken: ketchup, olie/vet, rode wijn, cola en koffie. Doeltreffende schoonmaakmiddelen zijn: Vanish, Cif, milde bleekmiddeloplossing. Laat de oplossing ongeveer 5 minuten inwerken en spoel daarna af met zuiver water. Volg altijd de gezondheids-en veiligheidsrichtlijnen van de fabrikant en probeer de compatibiliteit eerst uit op een onopvallend gedeelte.

Type vlek	St.Marc Javel	Palmolive / Dreft	Cif	Bleekmiddel	Vanish	Keranet
Ketchup	😊	😊	😐	😊	😬	😊
Rode wijn	😊	😊	😐	😊	😊	😬
Cola	😬	😬	😊	😊	😬	😬
Koffie	😬	😬	😊	😊	😬	😊
Vetstof (mayo-olie)	Afhankelijk van het soort vet, vervaagt de vlek met de tijd.					

😬 Aanbevolen

😊 Werkzaam

😐 Niet aanbevolen

Op zeer vuile stukken kan het nodig zijn om de behandeling te herhalen.

Volg altijd de gezondheids-en veiligheidsrichtlijnen van de fabrikant en probeer de compatibiliteit eerst uit op een onopvallend gedeelte. Het gebruik van schuurmateriaal zoals staalwol, schuurpapier enz. is niet toegelaten, vermits dit het esthetisch uitzicht van het terras kan aantasten.

10.4 EEN PLANK IS BESCHADIGD EN MOET VERVANGEN WORDEN?

Methode I - planken met zichtbare bevestiging vervangen

In het zeldzame geval dat een Cedral Terrace plank moet vervangen worden, is de vervanging een eenvoudig proces.

De eenvoudigste en snelste methode is om een zichtbare bevestiging te gebruiken om de plank vast te maken. Hiervoor dient u de Cedral Terrace plank voor te boren. Ga als volgt te werk:

1. Maak de clip aan beide kanten van de beschadigde plank los en til de plank eruit. Soms is het nodig om de plank te breken. Markeer de rand van de plank vóór u ze verwijdert.
2. Zodra u de plank eruit hebt gehaald, verwijdert u de nog aanwezige clips.
3. Boor een gat van 4mm voor (min. 20mm van de niet-bevestigde rand) in de Cedral Terrace plank naast de verwijderde plank en maak de rand van de plank vast.
4. Leg een nieuwe Cedral Terrace plank in de plaats en zorg dat de voeg aan beide zijden even breed is.
5. Boor de nieuwe plank voor op de plaats van de voeg en maak ze vast met de zichtbare bevestiging. De plank ligt nu vast.

Markeer de uiteinden van de te vervangen plank voor u ze verwijdert. Verwijder de clips daarna en haal de plank eruit.



Bevestig de zijkanten van de andere planken met zichtbare bevestiging, in een vorgeboord schroefgat minimaal 20mm van de rand.



Leg een nieuwe plank in en bevestig deze met zichtbare bevestiging, in een vorgeboord schroefgat minimaal 20mm van de rand.



Method 2 - planken met onzichtbare bevestigingen vervangen (met eind clips)

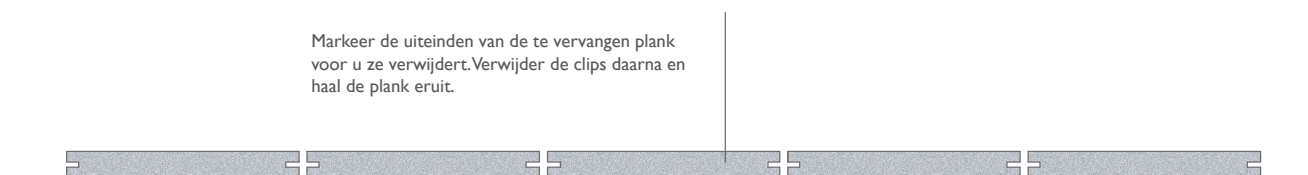
Deze methode duurt langer maar geeft een mooier resultaat. U gaat als volgt te werk:

1. Maak de clips los en verwijder de schroeven en verwijder de plank. Het kan nodig zijn om de plank te breken. Markeer de rand van de plank vóór u ze verwijdert.
2. Na het verwijderen van de beschadigde plank verwijdert u de schroeven uit de clips op de plank ernaast en tekent u eerst de rand van de plank af. Verwijder de onbeschadigde plank en leg ze opzij.

Bevestig eerst de onbeschadigde planken aan beide zijden van de verwijderde planken als volgt:

1. Op de plaats waar u de rand van de plank hebt afgetekend, schroeft u een eindclip vast. Schuif de plank vervolgens in de losse clip en leg de plank op haar plaats. Zorg dat de eindclip in de groef valt.
2. Steek de schroef terug in de clip en draai ze vast. De plank ligt nu vast.
3. Om de vervangplank te bevestigen, gebruikt u de Cedral eindclips en schroeft u deze vast op de onderlaag/ dwarsbalk op de eerder gemarkeerde positie als richtpunt. De eindclips worden er aan beide kanten ingestoken.
4. Til de plank op en laat de clip in de groef vallen. Duw de plank naar beneden in de tegenoverliggende eindclip. De clip heeft een veer dus het is mogelijk dat u een platte schroevendraaier of iets dergelijks moet gebruiken om hem zachtjes op zijn plaats te krijgen. De plank ligt nu vast.

Markeer de uiteinden van de te vervangen plank voor u ze verwijdert. Verwijder de clips daarna en haal de plank eruit.



Schroef de clips los, haal de middelste plank eruit, markeer de positie van de rand van de andere planken, en haal ook deze planken eruit.



Bevestig de eindclips aan de markering van de rand van de uitgehaalde planken.



Herplaats de planken aan één zijde in de bevestigingsclip. Duw de plank langs de andere zijde tot deze vastklikt in de eindclip.



Bevestig eindclips op de gemarkeerde plaats van de te vervangen plank.



Bevestig een nieuwe plank in de eindclip en duw deze tot de plank is vastgeklikt aan beide zijden.



Nieuwe plank bevestigd met eindclips.



II ALGEMENE OPMERKINGEN

Zorg dat er lucht onder het geplaatste terras kan. Zo weinig mogelijk met de meubelen over terras schuiven. Plaats desnoods meubelgliders onder de poten van het meubilair.

Vrijwaringsclausule van de installatiehandleiding

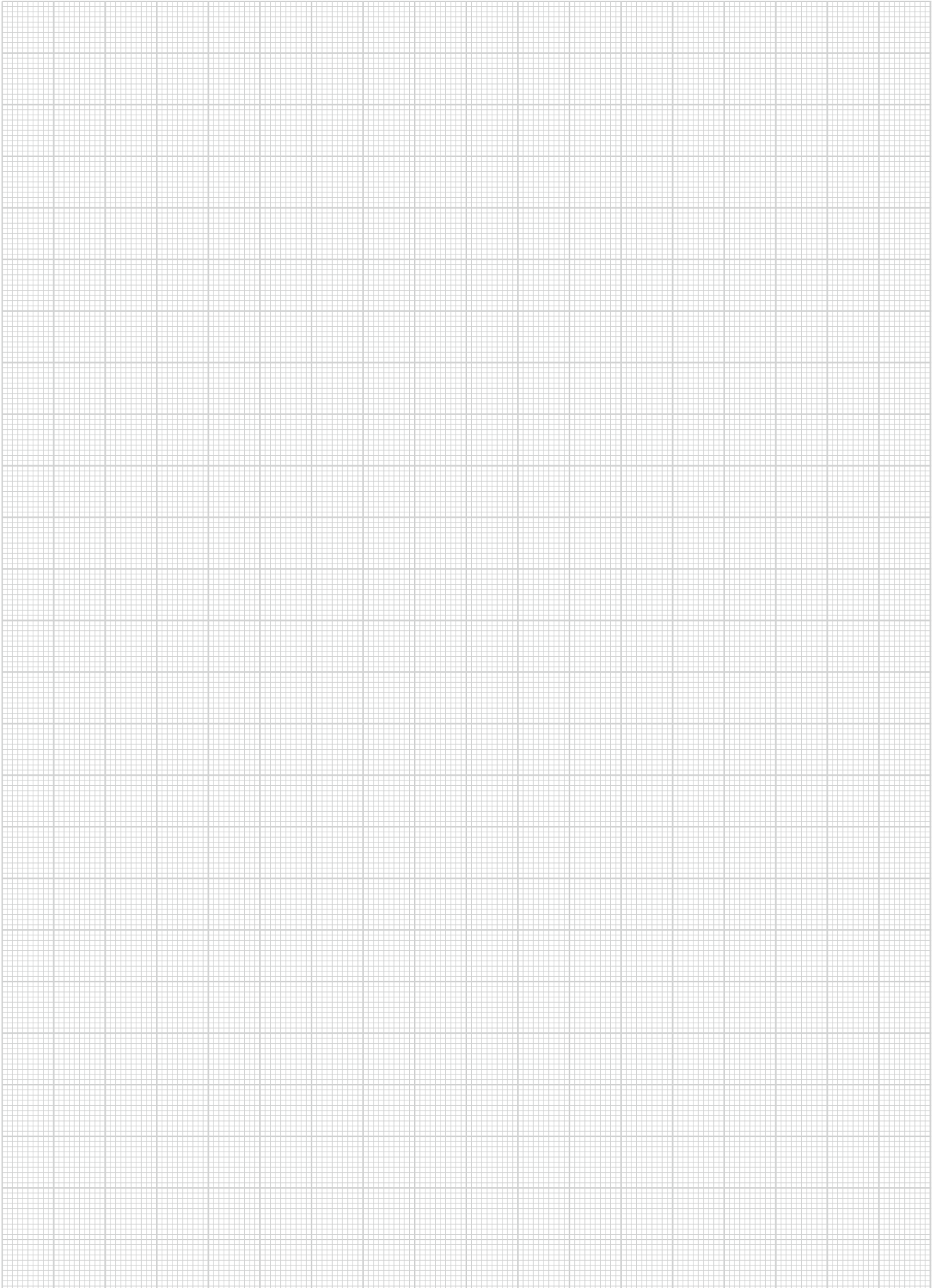
Elk terras is verschillend en deze handleiding dient niet beschouwd te worden als richtlijn voor het plaatsen van een terras of draagstructuur onder alle mogelijke omstandigheden. Wij zijn niet aansprakelijk voor schade of letsels. De informatie in deze installatiehandleiding is correct op het moment van de publicatie. Door onze voortdurende inspanningen om het materiaal en het systeem te verbeteren, behouden wij ons het recht voor om de informatie aan te vullen of te wijzigen zonder voorafgaande kennisgeving. Neem contact op met Cedral verkooporganisatie om ervoor te zorgen dat u over de recentste versie beschikt.

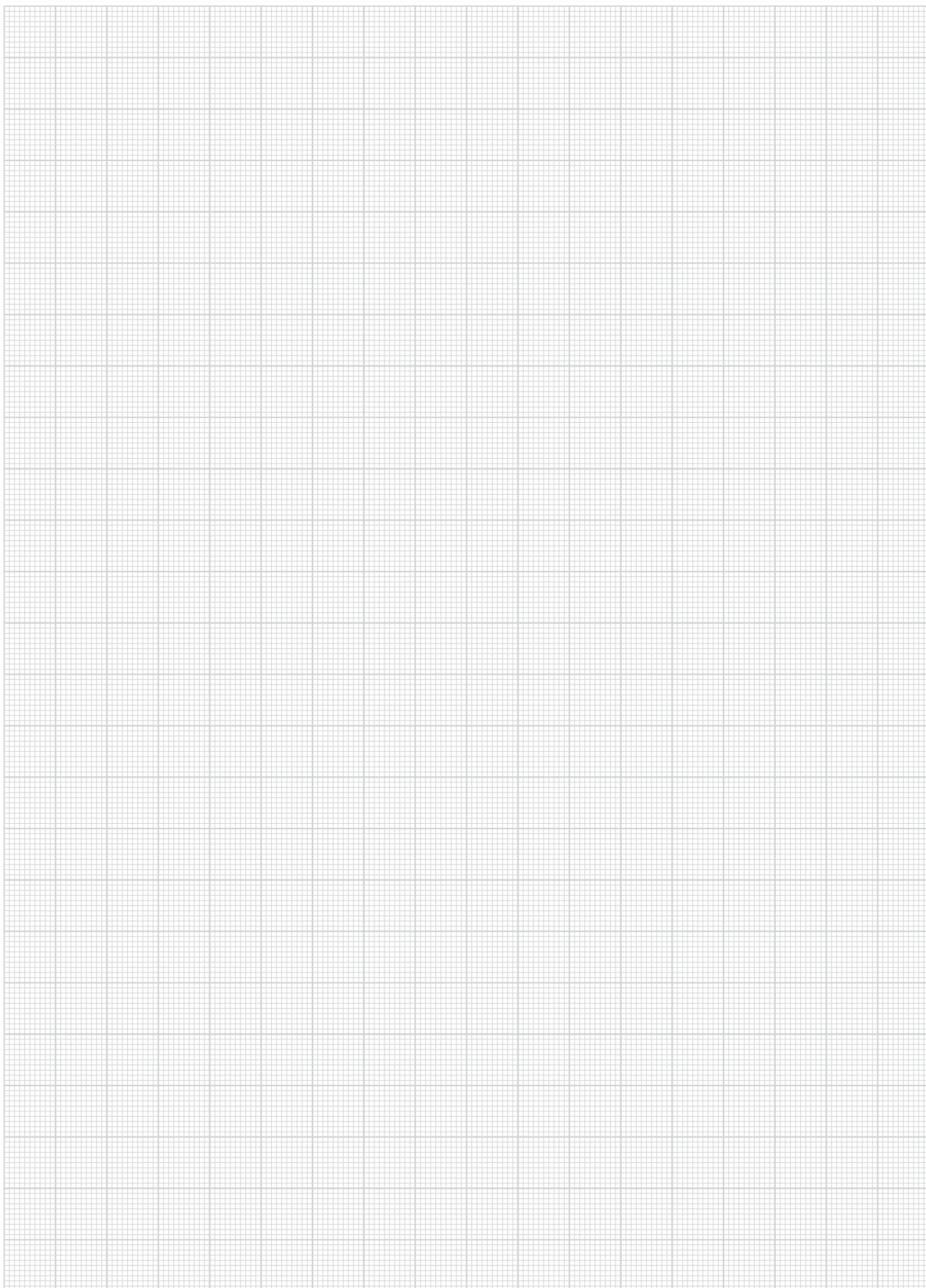
Alle informatie in dit document is beschermd door auteursrecht ©.

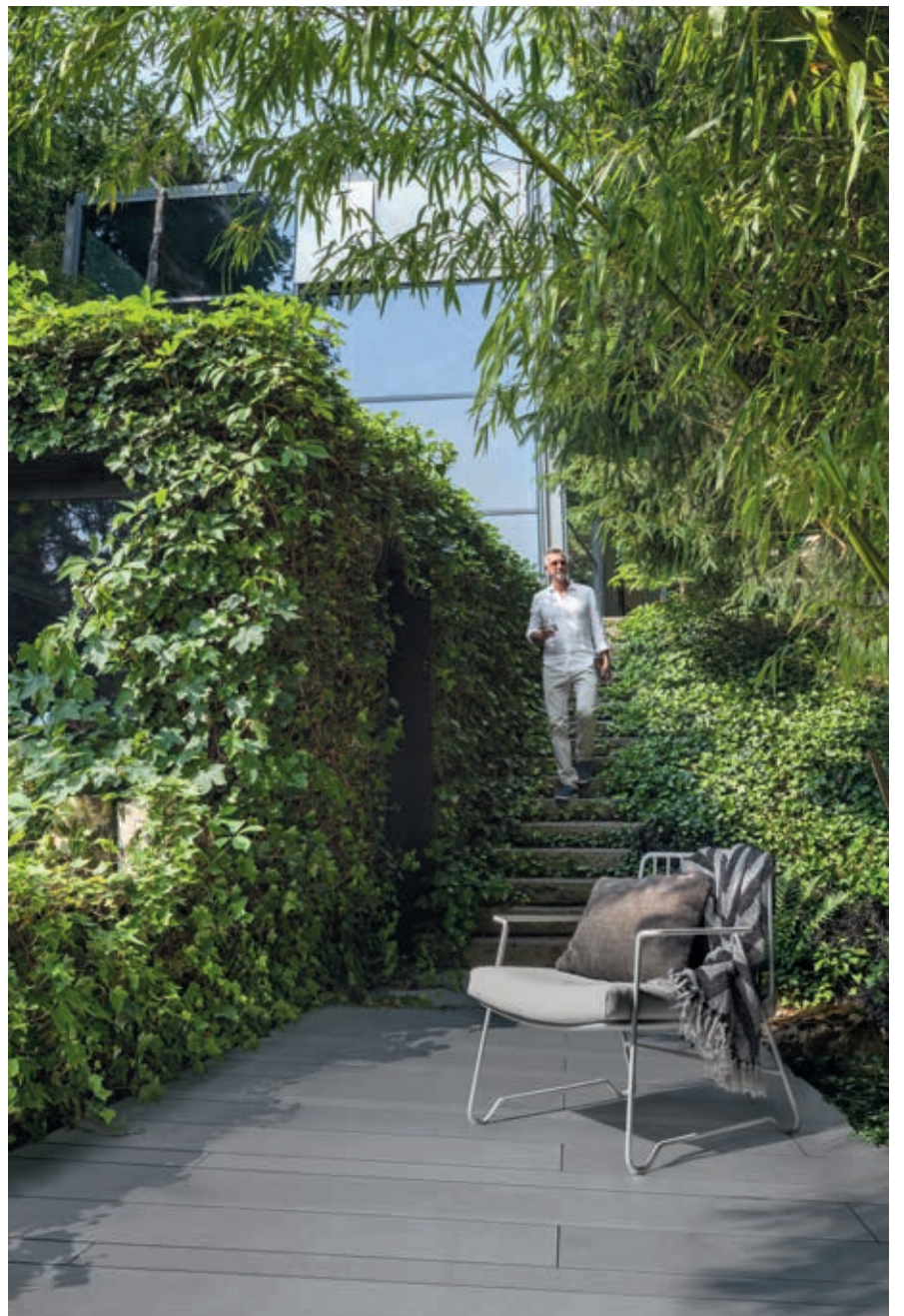
Alle tekeningen in dit document zijn ter illustratie en dienen niet te worden gebruikt als ontwerptekeningen.

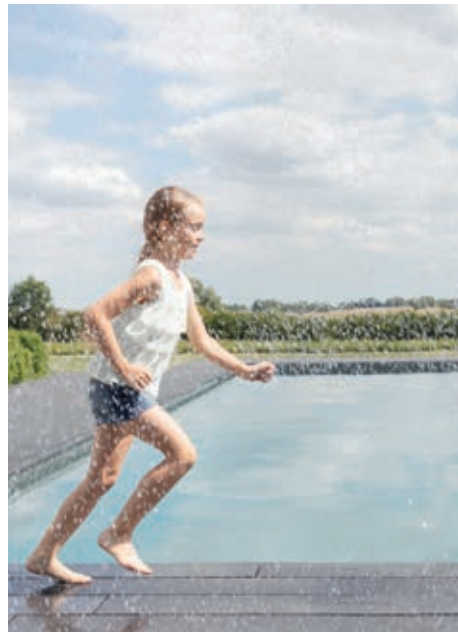
De informatie is ter goeder trouw verschaft. Geen aansprakelijkheid kan worden aanvaard voor enig verlies of schade die voortvloeit uit het gebruik ervan.

12 START MET HET ONTWERPEN VAN UW DROOMTERRAS









Eternit nv
Kuiermansstraat 1
B-1880 Kapelle-op-den-Bos

CEDRAL